

## TGS813 用于检测可燃气体的传感器

### 特点:

- \* 对大范围的可燃气体有灵敏度
- \* 对 甲烷、丙烷、丁烷的灵敏度很高
- \* 使用寿命长, 成本低
- \* 使用简单的电路

### 应用:

- \* 工业燃气泄漏与报警
- \* 便携式燃气检测仪

费加罗传感器的敏感素子由二氧化锡 ( $\text{SnO}_2$ ) 半导体构成, 其在清洁的空气中电导率很低, 当空气中被检测气体存在时, 该气体的浓度越高传感器的电导率也会越高。使用简单的电路, 就可以将电导率变化转换成与该气体浓度相对应的信号输出。

TGS813对甲烷、丙烷与丁烷气体具有很高的灵敏度, 是监控LNG与LPG最为理想的传感器。由于其对多种气体拥有灵敏度, 可广泛用于各种领域, 因此是一款价廉物美的优秀传感器。且有可耐  $200^\circ\text{C}$  高温使用环境的陶瓷底座传感器 (型号是TGS816)。



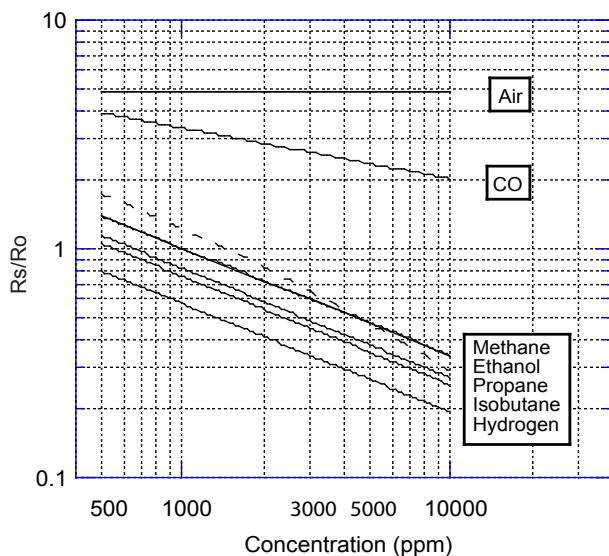
### 灵敏度特性:

下图所示在标准试验条件下 (参见背面) 测出具有代表性的灵敏度特性曲线。

纵坐标表示传感器电阻比  $R_s/R_o$ ,  $R_s$ 与 $R_o$ 的定义如下:

$R_s$  = 传感器在各种浓度气体中的电阻值

$R_o$  = 传感器在1000ppm 甲烷中的传感器电阻值



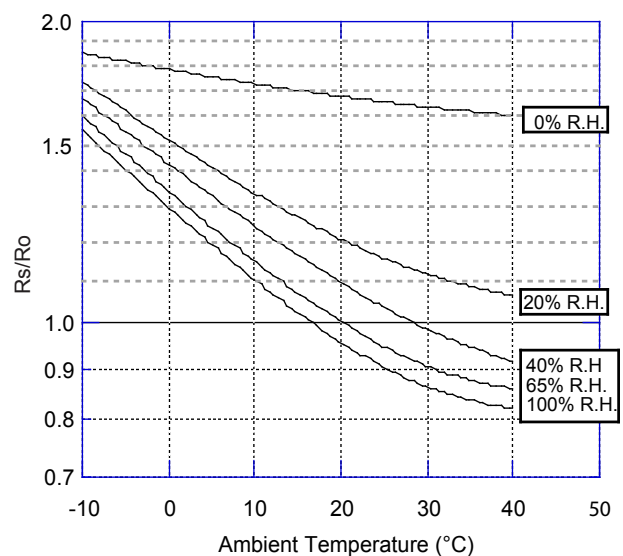
### 温/湿度特性:

下图为受温度、湿度影响具有代表性的特性曲线。

纵坐标表示传感器电阻比  $R_s/R_o$ ,  $R_s$ 与 $R_o$ 的定义如下:

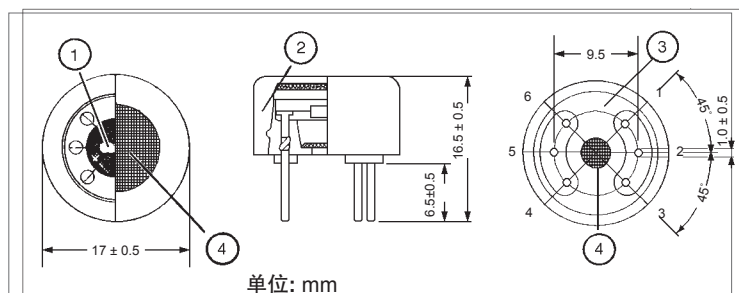
$R_s$  = 传感器在含有1000ppm甲烷气体各种温湿度下的电阻值

$R_o$  = 传感器在含有1000ppm甲烷气体, 温湿度为 $20^\circ\text{C}$ , 65% R.H.时的电阻值



**重要提示:** 费加罗传感器的使用条件将因不同客户的具体运用不同而不同。费加罗强烈建议在使用前咨询我们的技术人员, 尤其是当客户的检测对象气体不在列表范围时, 对于未经费加罗专业测试的任何使用, 费加罗不承担任何责任。

## 结构以及尺寸:



- ① 检测素子:  
氧化铝陶瓷管中内置一个加热丝, 表面烧结一层厚的SnO<sub>2</sub>覆膜
- ② 外壳:  
尼龙 66
- ③ 传感器基座:  
尼龙 66
- ④ 阻火器:  
SUS 316 100目双层丝网

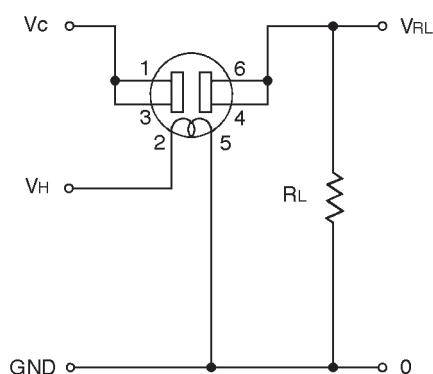
右边的电路图中表示了传感器的符号代码, 上面的结构与尺寸图中表示了传感器的管脚号码。

如图所示, 当传感器连接到基本电路时, 负载输出电压(V<sub>RL</sub>)的上升与传感器电阻(R<sub>S</sub>)的下降将取决于对象气体检测浓度。

## 管脚与基本测试回路:

## 标准电路条件:

项目	符号	额定值	备注
回路电压	V <sub>H</sub>	5.0±0.2V	AC 或 DC
电路电压	V <sub>C</sub>	最大 24V	仅DC P <sub>S</sub> ≤ 15mW
负载电阻	R <sub>L</sub>	可变	0.45kΩ min.



## 电气特性:

项目	符号	条件	规格
传感器电阻	R <sub>S</sub>	甲烷 1000ppm	5kΩ ~ 15kΩ
传感器电阻的变化率	R <sub>S</sub> /R <sub>0</sub>	$\frac{R_S(\text{甲烷 } 3000\text{ppm/空气})}{R_S(\text{甲烷 } 1000\text{ppm/空气})}$	0.60 ± 0.05
加热器电阻	R <sub>H</sub>	室温	30.0 ± 3.0Ω
加热器功耗	P <sub>H</sub>	V <sub>H</sub> =5.0V	835mW (典型)

## 标准测试条件:

TGS813 按照下述规定的标准条件进行测试时, 必须符合上表中的电气特性。

测试条件: 20°C ± 2°C, 65 ± 5% R.H

电路条件: V<sub>C</sub>=10.0 ± 0.1V (AC 或 DC)

V<sub>H</sub>=5.0 ± 0.05V (AC 或 DC)

R<sub>L</sub>=4.0kΩ ± 1%

电路条件: 7天以上

功耗值 (P<sub>S</sub>) 可通过下式求出:

$$P_S = \frac{(V_C - V_{RL})^2}{R_S}$$

传感器电阻 (R<sub>S</sub>) 可根据V<sub>OUT</sub> (V<sub>RL</sub>) 的测定值用下式求出:

$$R_S = \left( \frac{V_C}{V_{RL}} - 1 \right) \times R_L$$

## 深圳市杰晟兴电子有限公司 JM Components Limited

地址: 深圳市福田区中航路7号鼎诚国际大厦南座2007室

手机: 13662266995 马少良 电话: 0755-83951311

官网: cn-sensor.com

邮编: 518031

传真: 0755-83952401

电邮: jackson@jmcomponents.com