



湿度传感器 湿度传感器

HIH-3610系列

功能

· 模塑热固性塑料外壳，带

cover

· 线性电压输出与%RH的关系

· 激光修剪的互换性

· 低功耗设计

· 高精度

· 快速响应时间

· 稳定，低漂移性能

· 耐化学性

典型应用

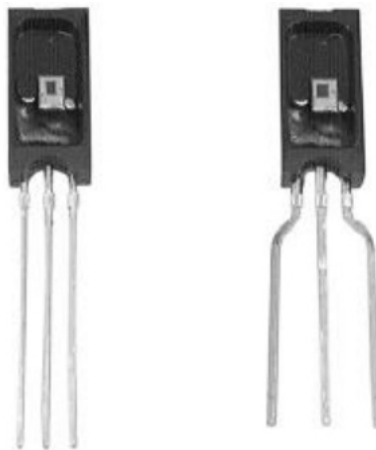
· 制冷

· 干燥

· 计量

· 电池供电 系统

· OEM总成



HIH-3610系列湿度传感器专为大批量原始设备制造商（OEM）用户设计。该传感器采用线性电压输出，可直接连接温控器等设备。典型工作电流仅200 μ A，特别适合低功耗电池供电系统。传感器高度互换性可大幅降低或完全免除OEM生产校准成本。支持单个传感器的独立校准数据配置。

HIH-3610系列湿度传感器采用低成本单列直插式封装（SIP），以仪器级精度实现相对湿度传感。该产品提供两种引脚间距配置，其核心传感元件采用激光修整热固性聚合物电容式结构，集成芯片级信号调理功能。多层复合结构有效抵御潮湿、粉尘、油污及常见环境化学物质等工业环境中的腐蚀威胁，确保卓越的抗环境侵蚀性能。

警告

人身伤害

· 请勿将这些产品用作安全或紧急停止装置，或用于任何其他可能因产品故障而导致人身伤害的应用场合。

不遵守这些说明可能导致死亡或严重损伤。

▲警告

文件使用不当

· 本产品手册中提供的信息仅供参考。请勿将本文档用作系统安装信息

· 完整安装、操作和维护信息在随附于每个产品的说明书中提供。

不遵守这些说明可能导致死亡或严重损伤。

湿度传感器

湿度传感器

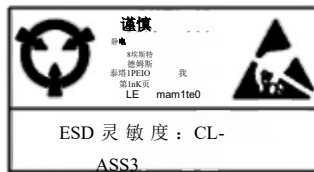
HHH-3610系列

表1: 性能 规格

参数	条件
相对湿度准确度 "	±2%RH, 0-100%RH非冷凝。25°C, Vandy=5Vdc
RH可互换性	±5%RH, 0-60%RH; ±8%@90%RH典型
RH Linearity	±0.5%RH典型值
RH滞回	±1.2%RH跨度最大值
RH重复性	±0.5%RH
RH响应时间, 1/e	在25°C的缓慢移动空气中持续15秒
相对湿度稳定性	±1%RH典型值为50%RH, 持续5年
功率要求	
电压供应	4Vdc至58 Vdc, 传感器在5 Vdc下校准
电流供应	200µA在5Vdc时
电压输出	Vat=Vaupp+; (0.0062 (传感器RH) +0.16), 典型值@25°C (数据打印选项在25°C处提供了类似但与传感器相关的方程式。)
Vapply=5Vdc	0.在25°C条件下输出8Vdc至3.9 Vdc (典型)
驱动器限制	推拉对称; 50µA典型, 20µAminimum, 100µAmaximum 打开≤0.1秒
温度补偿	真实相对湿度 (RH) = (传感器相对湿度) / (1.093-0.0012T), Tin°F 真相对湿度 = (传感器相对湿度) / (1.0546-0.00216T), Tin 0相对湿度 / °C (可忽略>)
@0%RH下的影响	Tin 0相对湿度 / °C (可忽略>)
效果@100%RH	-0.22%RH/°C (小于1%RH的影响, 通常在有人居住的环境中 空间系统高于15°C (59F)》
湿度范围操作	
存储	0至100%RH, 非oondensing' 0至90%RH, 无冷凝
温度范围运行	-40°C至85°C (-40°F至185°F)
储存	-51°C至125°C (-60F至257°F)
包装袋4	三个引脚, 可焊接的SIP封装在模制热固性塑料外壳中, 带热塑性塑料盖
处理	静态敏化二极管, 最高防护电压为15KV

记下

- 1.长期暴露于≥90%RH会导致3%RH的可逆性变化。
- 2.该传感器对光线敏感。为了获得最佳效果, 请遮挡传感器, 使其远离强光。



湿度/水分传感器

湿度传感器

HIH-3610系列

工厂校准

可订购带校准和数据打印输出的HIH-3610传感器（表2）。请参阅背面的订购指南。

表2: 示例数据打印输出

模型	HIH-3610-001
通	92
圆片	030996M
MRP	337313
在5V V_{au} @0%RH下的计算值	0.958V 3.268V
Var@75.3%RH	
2%RH时的线性输出 accuracy@25°C	
零偏移斜率	0.958V
人力资源	30.680 mV%RH (V_{urzero} offset)/slope(V_{cu} -0.958)/0.0307
0至100%RH的比率响应	
大桶	Vsupu (0.1915至0.8130)

图1: 相对湿度传感器结构

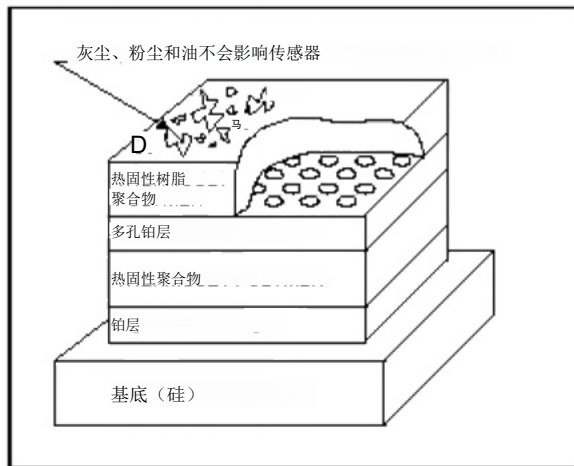


图2: 输出电压与相对值的关系

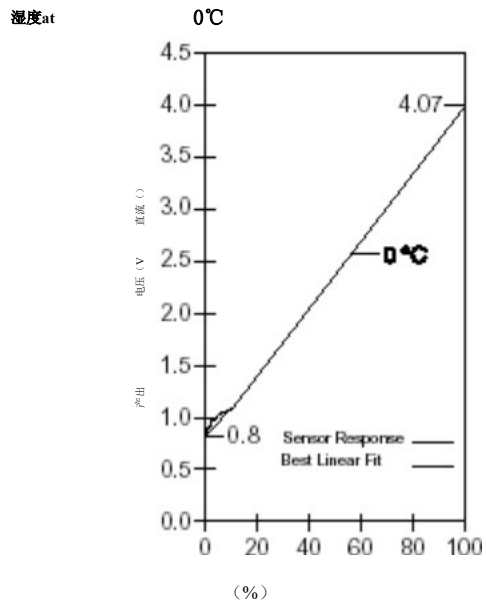
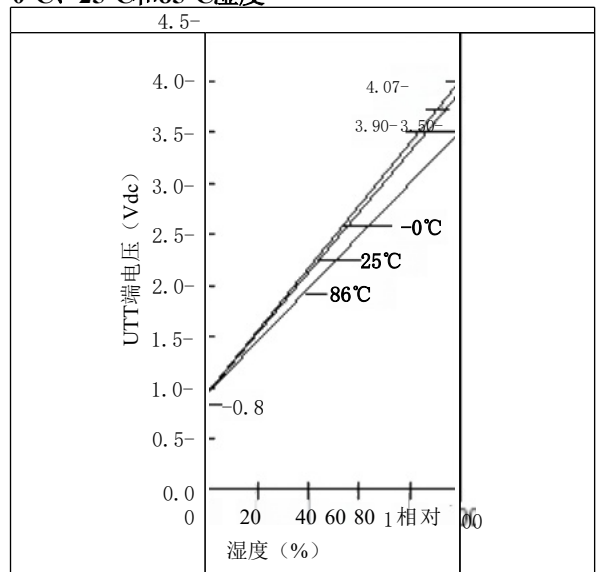


图3: 输出电压与相对

0°C、25°C和85°C湿度



湿度/水分传感器

湿度传感器

HIH-3610系列

订购指南

目录清单	描述
HIH-3610-001	集成电路湿度传感器, 0.100英寸引脚间距SIP
HIH-3610-002	集成电路湿度传感器, 0.050英寸引脚间距SIP
HIH-3610-003	集成电路湿度传感器, 0.100英寸引脚间距SIP, 带校准和数据打印输出
HIH-3610-004	集成电路湿度传感器, 0.050英寸引脚间距SIP, 带校准和数据打印输出

质保 / 补救

霍尼韦尔保证其制造的产品不含任何有缺陷的材料和工艺。有关保修信息, 请联系您当地的销售办事处。如果在保修期内有担保的商品被退回霍尼韦尔, 霍尼韦尔将免费修理或更换那些发现有缺陷的商品。上述内容是买方的唯一补救措施, 不论其他明示或暗示的保证, 包括适销性和特定用途适用性的保证。

规格说明书如有变更, 恕不另行通知。我们提供的信息在印刷时被认为是准确可靠的。但是, 我们对其使用不承担任何责任。

虽然我们通过我们的文献和霍尼韦尔网站亲自提供应用协助, 但由客户确定产品在应用中的适用性。

如需获取应用帮助、当前规范或最近的授权经销商名称, 请访问霍尼韦尔网站或致电:

1-800-537-6945 美国 1 - 800 - 737 - 3360 加拿大 1-815-

235-6847 国际

传真

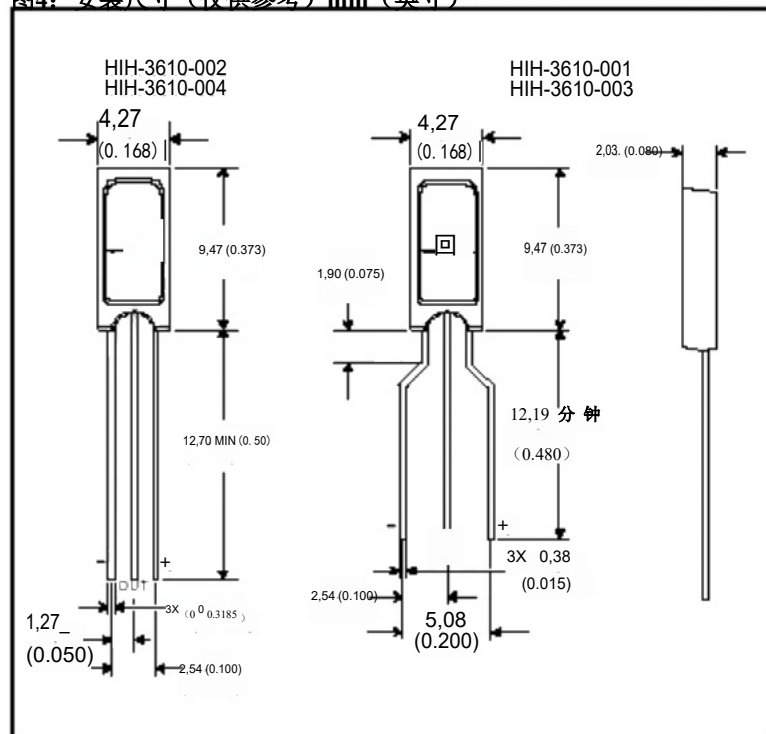
1-815-235-6545 USA

因特网

www.honeywell.com/sensing

info.sc@honeywell.com

图4: 安装尺寸 (仅供参考) mm (英寸)



深圳市杰晟兴电子有限公司JM组件有限

地址: 深圳市福田区中航路7号鼎诚国际大厦南座2007室

手机: 13662266995 马少良 电话: 0755-83951311

官网: cn-传感器.com

邮编: 518031

传真: 0755-83952401

电邮: jackson@jmcomponents.com