



压力高速测量应用



应用产品

- FOP 压力传感器
- FPI-HS 模块传感器
- EVOLUTION底座

主要特点

- 高精度
- 采样率高达15 kHz
- 温度补偿模块
大气压力
补偿 (可选)

参数

Sensor

FPI-HS Module

测量范围	压力 - FOP-M R1: 0 ~5 psi / R2: 0 ~50 psi R3: 0 ~150 psi / R4: 0 ~1000 psi
工作温度	-20 °C ~150 °C
精度 ¹	±0.5% FS
分辨率	0.05% FS
采样率	高达15 kHz
通道数量	1
模拟输出 (可选)	0 ~5V或 4~20 mA / 16 位分辨率
工作温度	10 °C ~ 50 °C
存储温度	-20 °C ~ 70 °C
功耗	<12 W
灯泡使用寿命 ²	3000 小时
连接器	SCAI ³ , SCA
光纤芯尺寸	62.5/125µm
通讯/Evolution 底座	USB 通过 EVO底座/ TS 35 DIN 导轨
通讯 /OEM	RS-232 / RS-485
LED传感器信号和通讯诊断	是

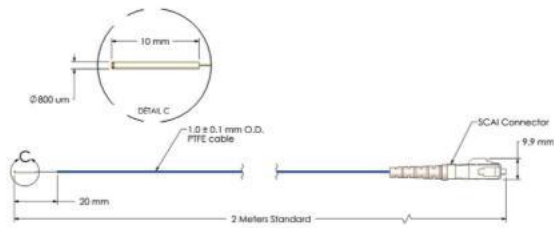
1. 包括再现性 (传感器/模块交换)、可重复性和迟滞、非线性、尺度误差、偏移误差、调理器温度补偿误差
压力: 室温下的精度。

2. 现场可更换灯泡。

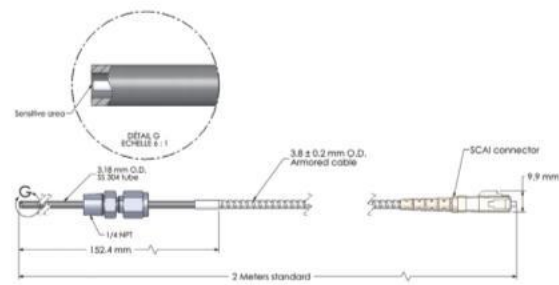
3. SCAI是一种带智能芯片的SCA连接器, 可将标定数据传送到信号调理气模块。

FOP-M 尺寸

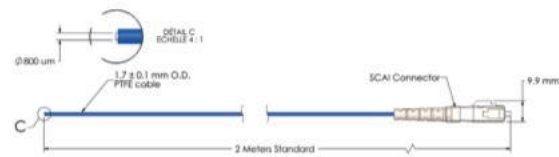
FOP-M-BA 模型



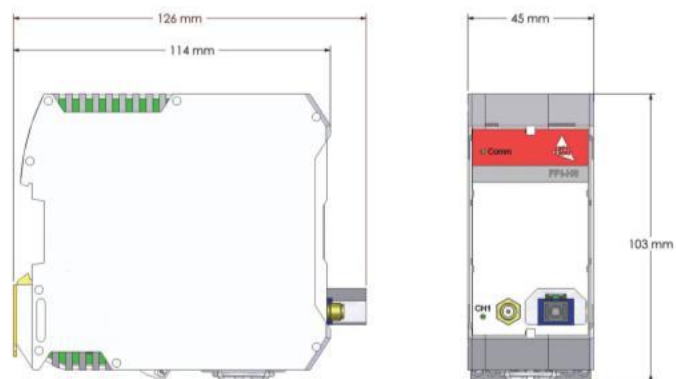
FOP-M-NP模型



FOP-M-PK模型



FPI-HS模块尺寸



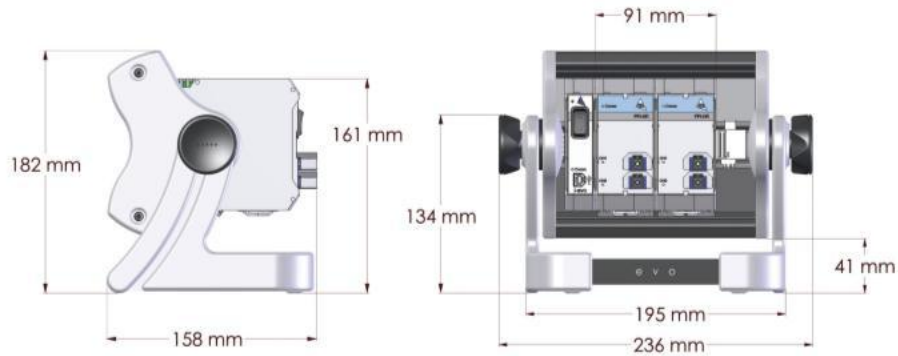
参数

Chassis

	EVOLUTION EVO-SD-2	EVOLUTION EVO-SD-5	EVOLUTION EVO-HMI-3 (即将上市)	EVOLUTION EVO-RM-8 架装安装
显示器	—	—	LCD WVGA (800 × 480) 触屏	—
通讯	USB 扩展RS-485	USB 扩展RS-485	USB 以太网Gbits 扩展RS-485	USB 扩展RS-485
数据记录存储器	通过电脑	通过电脑	Internal、SD、 USB从设备	通过电脑
模块数量	2	5	3	8
扩展底座	EVO-SD-5	EVO-SD-5	EVO-SD-5	EVO-RM-8
供电电源	24VDC 70W	24VDC 70W	24VDC 70W	24VDC 70W

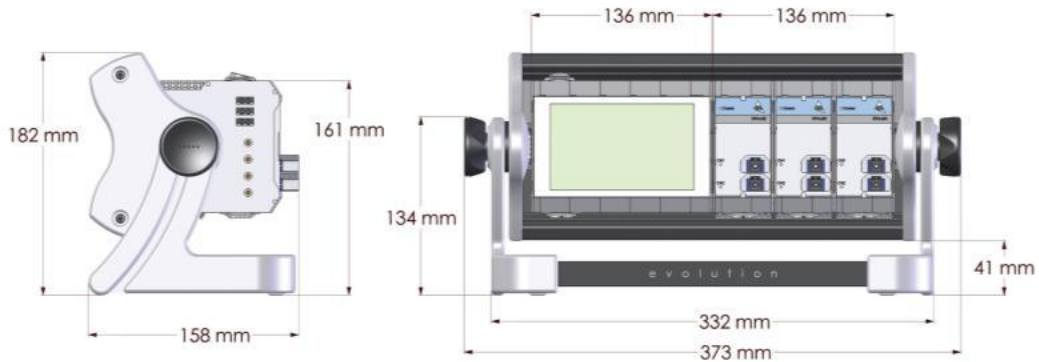
Evolution 底座尺寸

EVO-SD-2模型



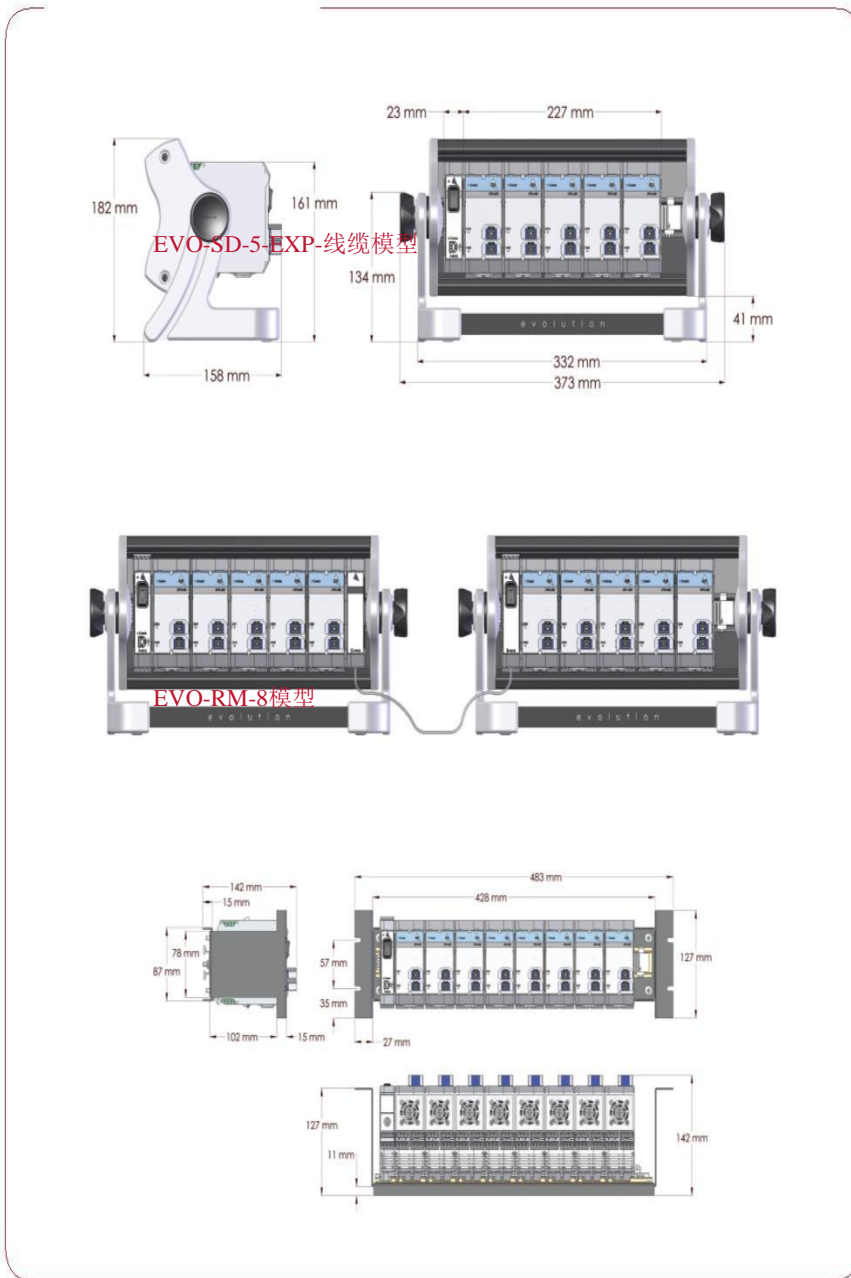
EVO-HMI-3模型

COMING SOON



Evolution 底座尺寸

EVO-SD-5 模型



深圳市杰晟兴电子有限公司 JM Components Limited

地址：深圳市福田区中航路7号鼎诚国际大厦南座2007室

手机：13662266995 马少良 电话：0755-83951311

官网：cn-sensor.com

邮编：518031

传真：0755-83952401

电邮：jackson@jmcomponents.com