



## 一般温度和压力应用



### 应用产品

FOT-L 温度传感器  
FOP-M 压力传感器  
FPI-HR 模块  
EVOLUTION底座

### 主要特点

高精度  
采样率高达250 Hz  
温度补偿模块

## 参数

Sensor

FPI-HR Module

	温度 - FOT-L	压力 - FOP-M
测量范围	-10°C ~ 120°C	R1: 0 ~ 5 psi / R2: 0 ~ 50 psi R3: 0 ~ 150 psi / R4: 0 ~ 1000 psi
工作温度范围	SD: -40°C ~ 300°C BA: -40°C ~ 250°C	-20°C ~ 150°C
响应时间 <sup>1</sup>	<1.5s	—
精度 <sup>2</sup>	R4: ±0.25°C / R5: ±0.40°C	±0.5% FS
分辨率	0.01°C	0.05% FS
采样率	50 Hz/模块	250 Hz/模块
功耗	5 W	5 W
模拟输出 (可选)	0 ~ 5V或4~20 mA / 16位分辨率	0~ 5V或4~20 mA / 16位分辨率
工作温度	10°C ~ 50°C	10°C ~ 50°C
存储温度	-30°C ~ 80°C	-30°C ~ 80°C
连接器	SCAI, SCA (ST 可选)	SCAI <sup>3</sup> , SCA (ST 可选)
光纤芯尺寸	62.5/125µm (50/125µm optiona 1)	62.5/125µm (50/125µm 可选)
通道数	1 或 2	1 或 2
通讯/Evolution 底座	USB 通过EVO 底座 / TS 35 DIN 导轨	USB 通过 EVO 底座 / TS 35 DIN 导轨
通讯 /OEM	RS-232 / RS-485	RS-232 / RS-485
LED传感器信号和通讯诊断	是	是

1. 到 63%温阶的所需时间.

2. 包括再现性 (传感器/模块交换)、可重复性和迟滞、非线性、尺度误差、偏移误差、调理器温度补偿误差

#### 温度:

使用25°C~ 45°C标定可获得±0.25°C的精度.

使用-10 °C~ 120 °C标定可获得±0.40°C的精度

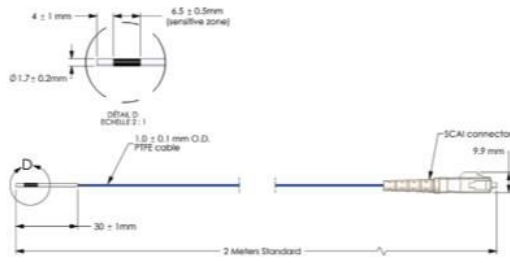
#### 压力:

室温下的精度

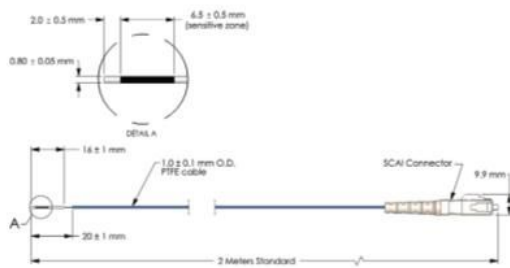
3. SCAI是一种带智能芯片的SCA连接器, 可将标定数据传送到信号调理气模块。

## FOT-L 尺寸

### FOT-L-SD 模型

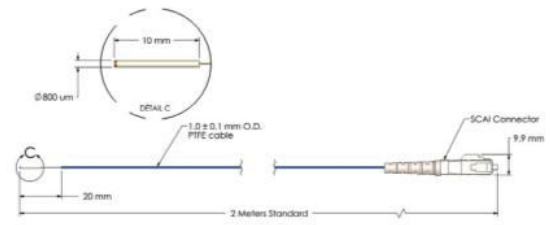


### FOT-L-BA 模型

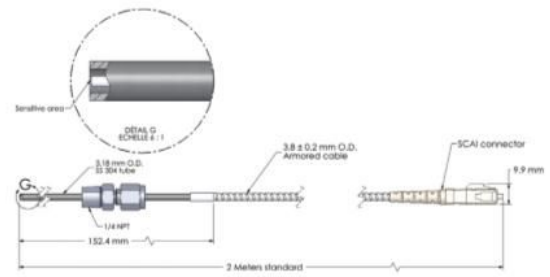


## FOP-M 尺寸

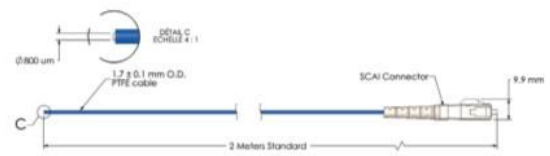
### FOP-M-BA 模型



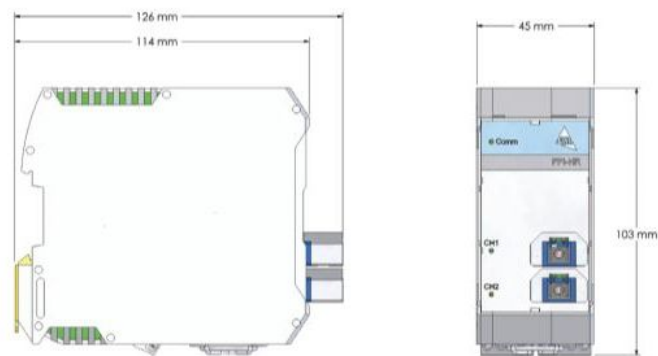
### FOP-M-NP 模型



### FOP-M-PK 模型



## FPI-HR 模块尺寸



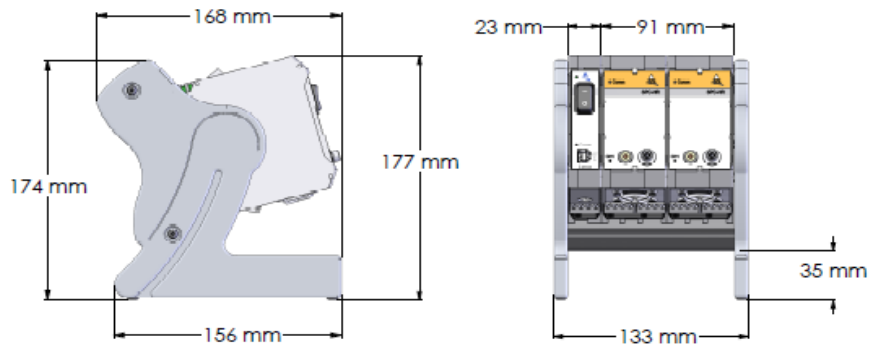
## 参数

Chassis

	EVOLUTION EVO-SD-2	EVOLUTION EVO-SD-5	EVOLUTION EVO-HMI-3 (即将上市)	EVOLUTION EVO-RM-8 架装安装
显示器	—	—	LCD WVGA (800 × 480) 触屏	—
通讯	USB 扩展RS-485	USB 扩展RS-485	USB 以太网 Gbits 扩展RS-485	USB 扩展RS-485
数据记录存储器	通过电脑	通过电脑	Internal、SD、 USB从设备	通过电脑
模块数量	2	5	3	8
扩展底座	EVO-SD-5	EVO-SD-5	EVO-SD-5	EVO-RM-8
供电电源	24VDC 70W	24VDC 70W	24VDC 70W	24VDC 70W

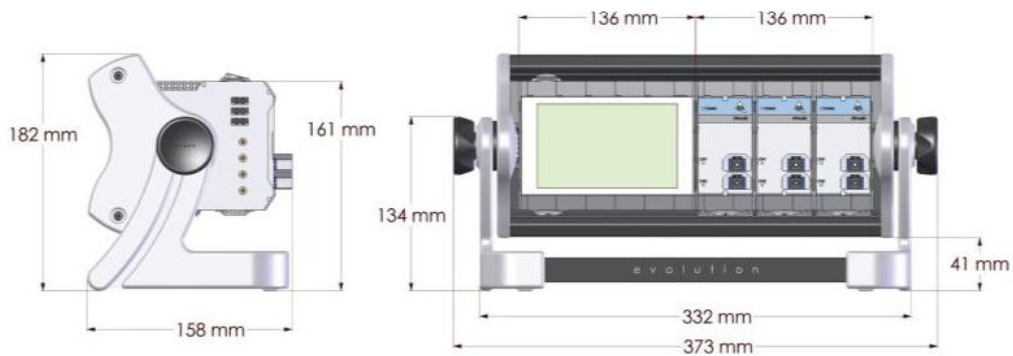
## Evolution 底座尺寸

### EVO-SD-2 模型



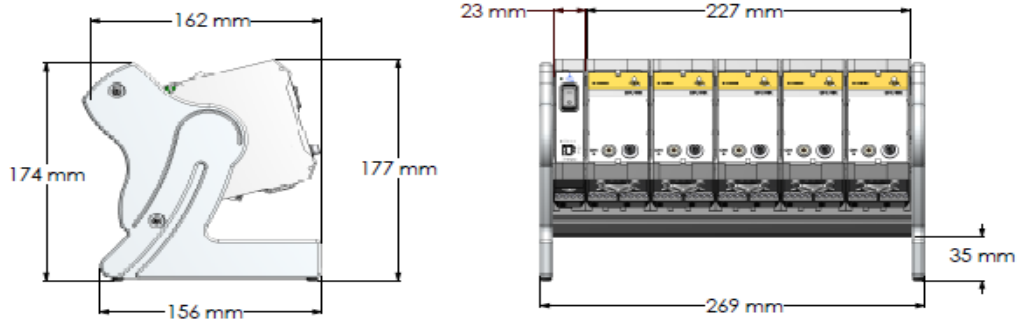
### EVO-HMI-3 模型

COMING SOON



## Evolution 底座尺寸

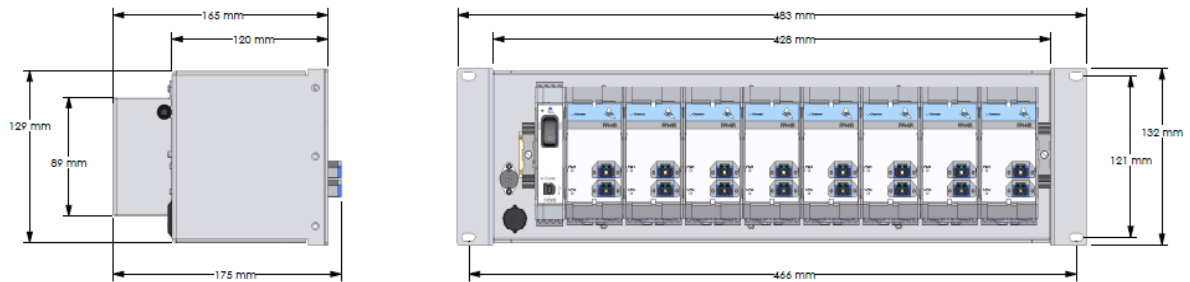
### EVO-SD-5 模型



### EVO-SD-5-EXP-线缆模型



### EVO-RM-8 模型



深圳市杰晟兴电子有限公司 JM Components Limited

地址：深圳市福田区中航路7号鼎诚国际大厦南座2007室

手机：13662266995 马少良 电话：0755-83951311

官网：cn-sensor.com

邮编：518031

传真：0755-83952401

电邮：jackson@jmcomponents.com