

## TGS3830 用于检测氟利昂 (CFCs) 的气体传感器

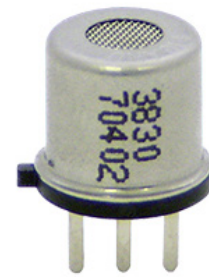
### 特点:

- \* 低功耗
- \* 对R-134a灵敏度高
- \* 对R-134a响应极快

### 应用:

- \* 便携式制冷剂泄漏检测仪

TGS3830是费加罗采用新研发的金属氧化物的半导体气体传感器, 主要用于检测氟利昂。此传感器的敏感素子是一种二氧化锡 ( $\text{SnO}_2$ ) 半导体, 导电率低, 其导电率将因空气中对象检测气体浓度的上升而上升。一个简单的电路, 即可将导电率的变化转变为对应气体浓度的输出信号。而且, 气敏珠非常微小, 加热器的功耗仅需120mW。TGS3830对广泛运用于空调与冰箱制冷剂的R-12的最佳替代品R-134a有极高的灵敏度, 而且响应速度快, 因此TGS3830是一款非常优秀的低成本便携式制冷剂泄漏报警器最理想的传感器。



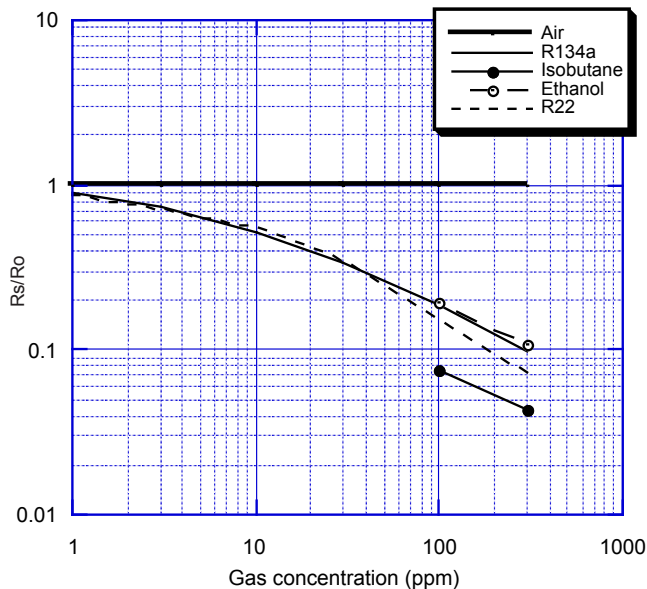
### 灵敏度特性:

下图所示在标准试验条件下 (参见背面) 测出具有代表性的灵敏度特性曲线。

纵坐标表示传感器电阻比  $R_s/R_o$ ,  $R_s$ 与 $R_o$ 的定义如下:

$R_s$  = 各种浓度气体中的传感器电阻值

$R_o$  = 清洁空气中的传感器电阻值



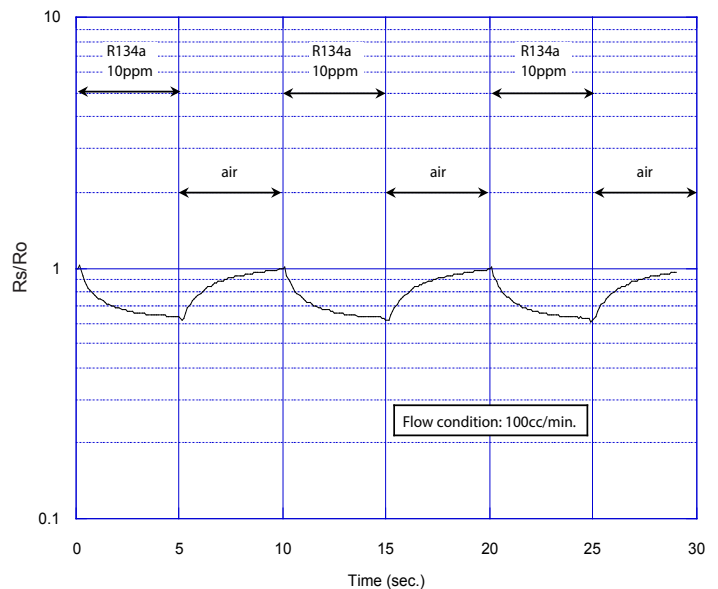
### 气体响应与重复性:

下图所示在100cc/min条件下测出具有代表性的气体响应与重复曲线。

纵坐标表示传感器电阻比  $R_s/R_o$ ,  $R_s$ 与 $R_o$ 的定义如下:

$R_s$  = 各种浓度气体中的传感器电阻值

$R_o$  = 清洁空气中的传感器电阻值



**重要提示:** 费加罗传感器的使用条件将因不同客户的具体运用不同而不同。费加罗强烈建议在使用前咨询我们的技术人员, 尤其是当客户的检测对象气体不在列表范围时, 对于未经费加罗专业测试的任何使用, 费加罗不承担任何责任。

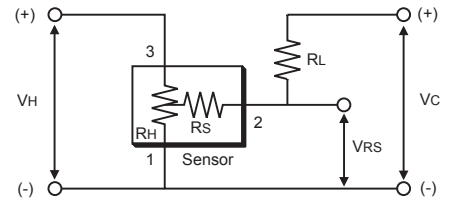
## 基本测试电路:

此传感器需要加热器电压 ( $V_H$ ) 和回路电压 ( $V_C$ )。

传感器有三根管脚，它们分别是加热器与回路共用的负电压极#1，传感器电阻的正电压极#2，加热器的正电压极#3。

加热器为了保持敏感素子对2种不同气体的最佳检测温度，在#1-#3管脚之间不间断地施加0.8V的电压。

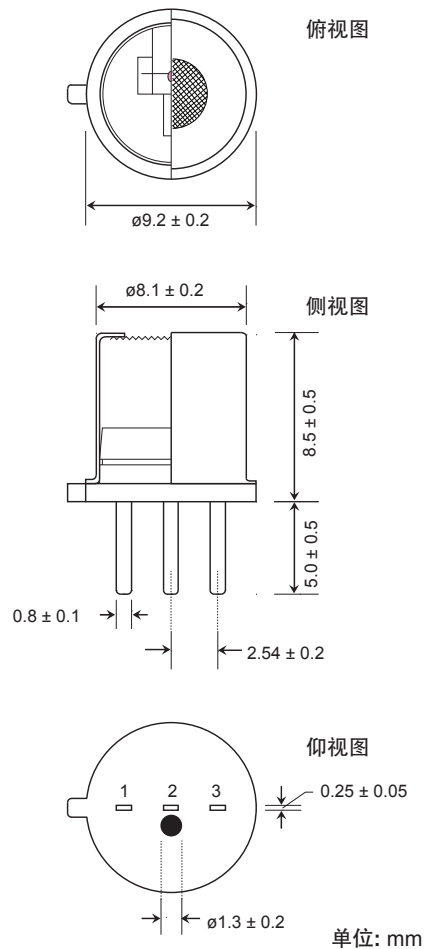
为了测定传感器的功率输出 ( $V_{RS}$ )，回路电压  $V_C$  向负载电阻 ( $R_L$ ) 与传感器电阻 ( $R_S$ ) 的两端施加电压。



## 规格:

型号		TGS3830	
素子类型		微珠	
标准封装		塑料底座、金属帽	
对象气体		R - 134a	
检测范围		5 ~ 100ppm	
标准回路条件	加热器电压	$V_H$	$0.8V \pm 3\%$
	回路电压	$V_C$	5.0V DC MAX
	负载电阻	$R_L$	可变 10k $\Omega$ min.
标准试验条件下的电学特性	加热器电阻	$R_H$	室温 $3.0 \pm 0.3\Omega$
	加热器功耗	$P_H$	约 100mW
	传感器电阻	$R_S$	10 ~ 640k $\Omega$ 空气中
	灵敏度 ( $R_S$ 的变化率)	$\leq 0.85$	$\frac{R_S(R134a10ppm)}{R_S(空气)}$
标准试验条件	试验气体条件	目标气体在空气 $20 \pm 2^\circ C, 65 \pm 5\% R.H.$	
	回路条件	$V_H = 0.8V \pm 2\%$	
	预热时间	1小时	
预期寿命 (总的工作时间)		空气中2,000小时	

## 结构以及尺寸:



管脚连接:

- 1: 加热器(-)
- 2: 传感器电极
- 3: 加热器(+)

传感器电阻 ( $R_S$ ) 可根据  $V_{RS}$  的测定值用下式求出:

$$R_S = \left( \frac{V_{RS} - 0.5V_H}{V_C - V_{RS}} \right) \times R_L$$

**重要提示:** 此产品并没有设计、授权使用应用中的重要组成部分——生命支持，产品失效或故障任何一个因素都可能导致人身伤害或生命危险。费加罗技研保留在未进行通知的情况下对此产品进行提高可靠性、功能或更改设计的权利。

深圳市杰晟兴电子有限公司 JM Components Limited

地址: 深圳市福田区中航路7号鼎诚国际大厦南座2007室

手机: 13662266995 马少良 电话: 0755-83951311

官网: cn-sensor.com

邮编: 518031

传真: 0755-83952401

电邮: jackson@jmcomponents.com