

TF6812F-A00/WOF 防爆型可燃气体传感器规格书

特点:

- 隔爆设计
- 线性输出
- 体积小
- 满足 RoHS 要求

天津费加罗生产的 TF6812F-A00/WOF 防爆型接触燃烧式气体传感器, 具有精度高, 耐久性好, 稳定, 响应速度快, 和线性输出等特点。

TF6812F-A00 传感器帽内还装有过滤器, 对乙醇等有机溶剂蒸汽的交叉灵敏度远远低于传统的接触燃烧式传感器, 对于应用于具有此类型的干扰气体的场合 (如厨房等) 可大大减少探测器误报率。同时该传感器还具有抗硅中毒作用比传统的接触燃烧式传感器更耐用。

TF6812F-WOF 传感器无活性炭过滤器, 可应用于乙醇、丙酮等蒸汽的检测, 但该传感器不具有抗硅中毒作用。因此如应用于检测氢气、甲烷和液化气的场合一般不建议使用。

应用:

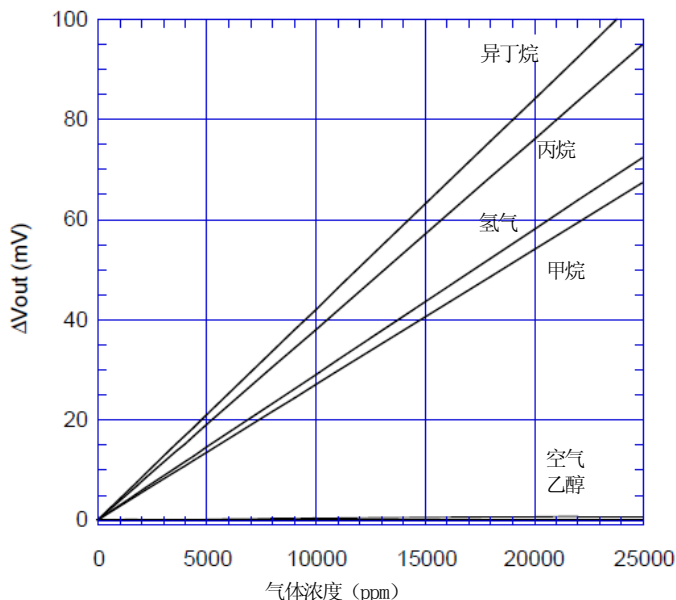
- 防爆场所固定式安装的可燃气体和有机溶剂的泄漏检测



下图是典型的灵敏度特性, 全部是在标准试验条件下得出的结果。纵轴为传感器的输出灵敏度—— V_{out} (mV):

$$V_{out} = V_{out}(\text{气体}) - V_{out}(\text{空气})$$

灵敏度特性 (TF6812F-A00):

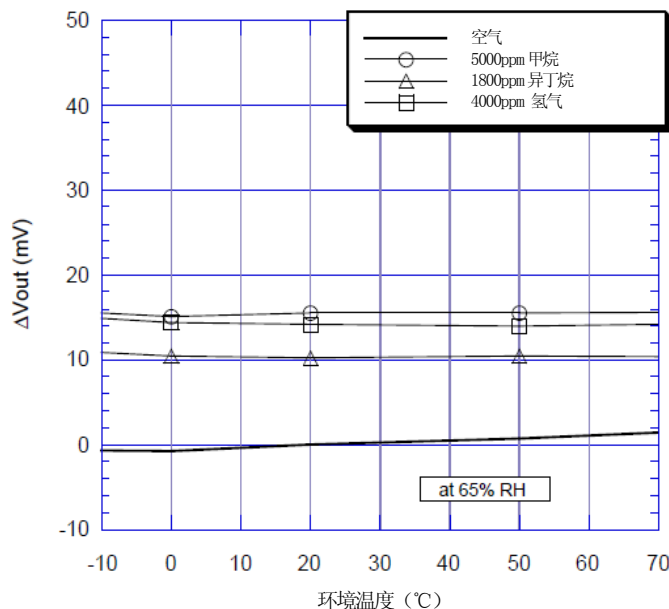


标准试验条件下的电气特性

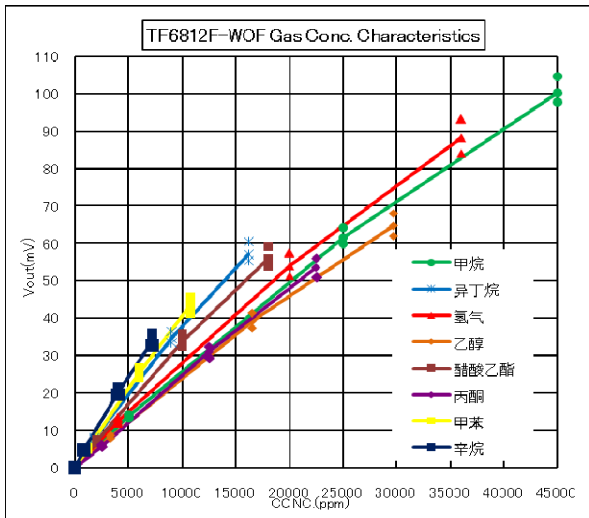
下图是在 65%RH 条件下的典型的温度特性曲线。纵轴为传感器的输出灵敏度—— V_{out} (mV):

$$V_{out} = V_{out}(\text{气体}) - V_{out}(20^\circ\text{C 空气})$$

温度的影响:



灵敏度特性 (TF6812F-WOF) :



相对灵敏度对照表 (TF6812F-WOF) :

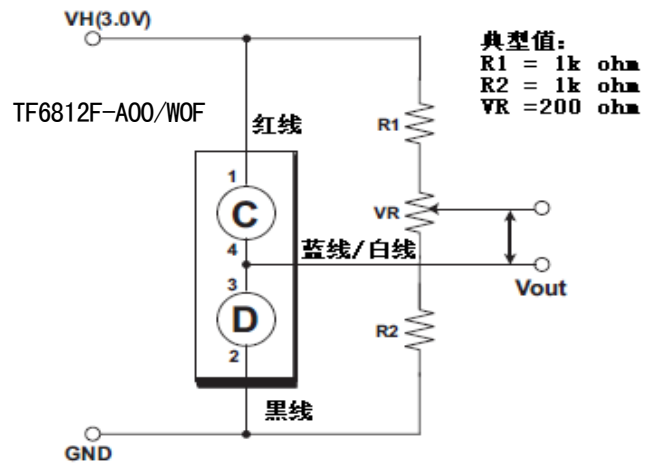
气体种类		LEL 浓度 (%)	相对灵敏度 TF6812F-WOF
甲烷	CH ₄	5.0	100
乙醇	C ₂ H ₅ OH	3.3	60
醋酸乙酯	CH ₃ COOC ₂ H ₅	2.0	52
丙酮	CH ₃ COCH ₃	2.5	43
甲苯	C ₆ H ₅ CH ₃	1.2	37
辛烷	C ₈ H ₁₈	0.8	36
异丁烷	C ₄ H ₁₀	1.8	57
氢气	H ₂	4.0	91

备注: 左图为标准试验条件下的电气特性

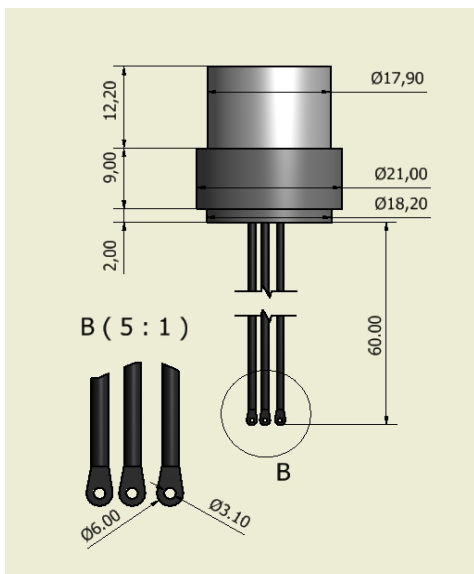
基本测试回路:

TF6812F-A00/WOF 传感器是由两个元件组成:

1) 检测元件 (D) 对可燃性气体很敏感; 2) 参考元件 (C) 对可燃性气体不敏感。这两个部分加到惠斯顿电桥上。当环境中不存在可燃性气体时, 调节可变电阻使得惠斯顿电桥输出一个稳定的基准信号。当环境存在可燃性气体时, 可燃气体在检测元件表面燃烧, 使得它的温度上升, 电阻值相应增大, 桥式电路不再平衡, 可以测得相应输出电压的变化



外形尺寸及引线颜色:



引线 \ 型号	TF6812F-A00	TF6812F-WOF
电源正	红	红
电源负	黑	黑
信号线	兰	白

规格:

型号	TF6812F-A00	TF6812F-W0F			
传感器类型	接触燃烧式				
对象气体	氢气、甲烷、异丁烷	乙醇、丙酮、甲苯等有机溶剂			
检测范围	0~100% LEL (每种气体)				
防爆等级	Exd IIC Gb				
标准回路条件	工作电压	3.0±0.1V AC/DC			
标准试验条件下的电气特性	加热器电流	175mA (典型)			
	加热器功耗	525mW (典型)			
	零点漂移	±35mV			
	输出灵敏度 (ΔVout)	氢气	在4000ppm浓度下 输出12-18mV	乙醇	在3300ppm浓度下 输出13-19mV
		甲烷	在5000ppm浓度下 输出12-18mV	丙酮	在2200ppm浓度下 输出7-13mV
异丁烷		在1800ppm浓度下 输出7-11mV	甲苯	在1100ppm浓度下 输出6-12mV	
标准试验条件	试验气体条件	20±2℃, 65±5%RH			
	回路条件	Vc=3.0±0.05V AC/DC			
	预热时间	≤30s			
气体过滤器	有 对乙醇等有机溶剂蒸汽的灵敏度低		无		
抗硅中毒	对有机硅化合物比传统的接触燃烧式 传感器更耐用		无		
工作条件	-10℃~+70℃, ≤99%RH				
贮存条件	-10℃~+80℃, ≤99%RH				

为提高性能，本规格书将不事先予告而变更。

重要提示:

- 由于每个用户的工作条件不同。费加罗强烈建议用户在使用费加罗传感器前咨询我们的技术人员，尤其是当用户的检测气体不在我们所列范围之内。对于这里未描述的应用或者产品，费加罗不承担任何责任。
- 使用过程中应避免冲击。
- 使用时应依据 GB3836.1-2010、GB3836.2-2010、GB3836.4-2010、GB3836.15-2000 等标准相关要求，酌情选择安装方式。

深圳市杰晟兴电子有限公司 JM Components Limited

地址：深圳市福田区中航路7号鼎诚国际大厦南座2007室

手机：13662266995 马少良 电话：0755-83951311

官网：cn-sensor.com

邮编：518031

传真：0755-83952401

电邮：jackson@jmcomponents.com