

旋转位置传感器

RPS系列

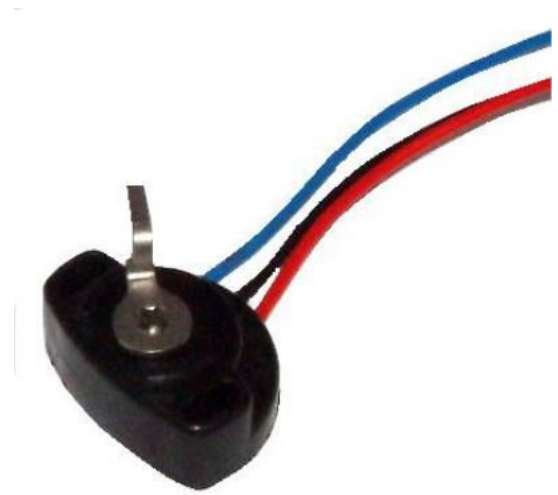
本系列传感器为导电聚合物位置传感器，主要针对要求高的应用场合。产品具备高性能、高性价比、长寿命及已做机舱环境保护的优点。可完全按客户要求定制驱动杆、悬空引线和连接器插头。

特点

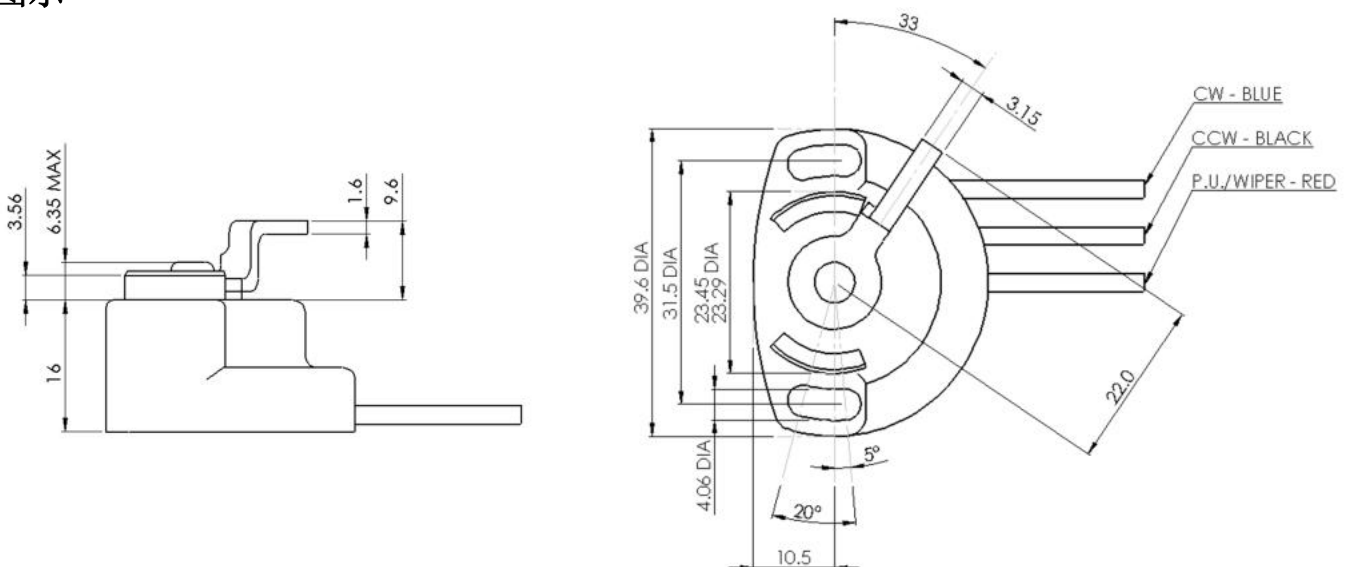
- 水平操作
- 回位弹簧
- 径向安装槽
- 可选从元件引出的导体
- 玻璃填充尼龙壳体

优点

- 可靠性高
- 坚固
- 易于使用
- 寿命长
- 易于安装
- 公认技术
- 易于定制



图示



应用

- 运输
- 航海
- 农业
- 机械
- 机床
- 汽车
- 焊接
- 远程操作
- 电椅

电气参数

标称电阻	4.15k Ω
迟滞	<0.3%
有效旋转角度	90° +/- 3°
总机械旋转角度	135° max
接帚保护电阻	25% of value or 1,000 Ω min
输出信号温度系数	<25ppm/0°C
输出平滑度	0.5%
独立线性度	+/- 2%
工作温度	-40°C~+130°C
操作扭矩	10mNm (min) /85 mNm (max)
终端止动扭矩	800mNm max
旋转寿命	5000万次循环

订购指南

料号	电阻
RPS-004	4000 Ω

深圳市杰晟兴电子有限公司 JM Components Limited

地址：深圳市福田区中航路7号鼎诚国际大厦南座2007室
手机：13662266995 马少良 电话：0755-83951311
官网：cn-sensor.com

邮编：518031
传真：0755-83952401
电邮：jackson@jmcomponents.com