

LuminOx O₂ Sensors LuminOx 荧光氧传感器 Luminescence-based Optical Flow-Through Series 荧光氧带气路系列

特点

- 荧光氧技术, 非电化学
- 不含有害物质; 符合RoHS & REACH
- 直接连接微处理器, 不需任何附加电路
- 工厂校准
- 高精度, 快响应
- 免费维修^a



封装 COMPACT	供电电压 4.5 - 5.5 V VOLTAGE	工作温度 -30°C to +60°C TEMPERATURE	数字输出 TTL	响应时间 < 10 secs
--------------------------	---	--	------------------------	------------------------------

优势

- 结实, 底部密封带气路封装
- 低功耗, 长寿命 (由于非消耗性的传感原理)
- 低成本

输出值^b

氧气范围	0—25% O ₂
氧压范围	0—300mbar ppO ₂ (氧气偏压)
响应时间	T90 < 10s (典型)
精度	
ppO ₂ (氧气偏压)	< 2% FS (满量程)
温度	仅作参考
压强	±5mbar
O ₂	由PPO ₂ 氧气偏压 & 压强精度决定
分辨率	
ppO ₂	0.1mbar
温度	0.1°C
压强	1mbar
O ₂	0.01%
寿命	> 5年

技术规格

供电电压 (V _s)	4.5—5.5V _{DC}
供电电流 (I _S)	<7.5mA (每秒一个采样), <20mA 峰值
输出类型	3.3V TTL电平USART
温度	
工作:	-30°C 到 +60°C
存储:	-30°C 到 +60°C
湿度	0—99% 相对湿度 (无凝结)
大气压范围	500—1200mbar
最大流通率	1.0 升/分

需要帮助? 找专家
0755-83680810
问“技术支持”



注意

- a) 传感器外壳可以使用湿布清洁。不要将传感器浸泡在任何清洁剂中。
b) 在环境条件下, 所有性能参数测量均是通过STP, 除非特别说明。如有极高的温度波动, 可能需要重新校准。

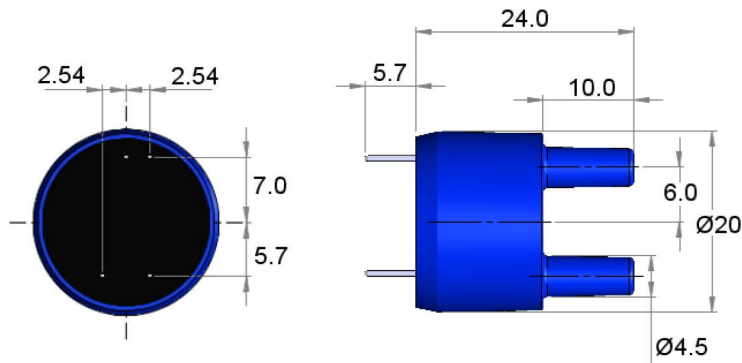
深圳市杰晟兴电子有限公司 JM Components Limited

地址: 深圳市福田区中航路7号鼎诚国际大厦南座2007室
手机: 13662266995 马少良 电话: 0755-83951311
官网: cn-sensor.com

邮编: 518031
传真: 0755-83952401
电邮: jackson@jmcomponents.com

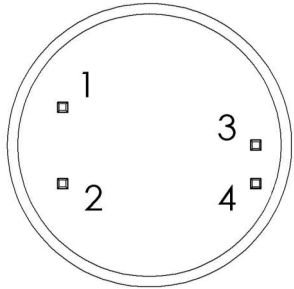
设计图纸

所有的三维视图的单位都是mm。误差 = ±0.5mm。



注意: 4.5mm直径的推入安装管道连接器。

电气连接



引脚	命名
1	Vs (+5V)
2	GND (0V)
3	3.3V USART 传感器传输端Tx
4	3.3V USART 传感器接收端Rx

连接: 2.54mm方格上的四个镀金引脚 (0.64mm²) 可用于 PCB 的安装, 可以通过底座或者使用无清洗助焊剂手动焊接来安装。

注意: 不要将传感器流过 PCB 的洗涤工艺。

注意: 在试着通过第3、4引脚进行通信之前, 一直给传感器第1、2脚供上电。

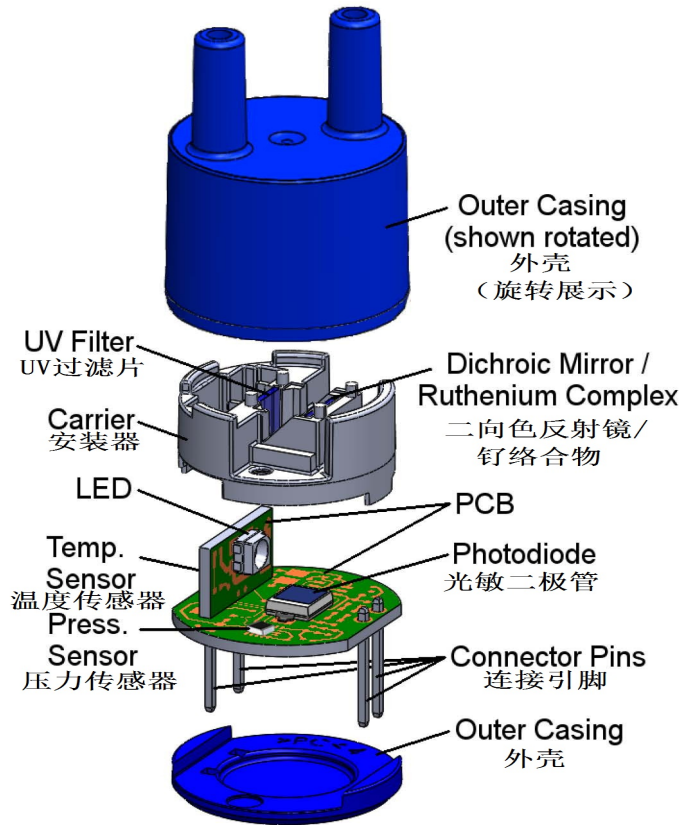
传感器应当被当做电器元件来处理, 并且使用正确的ESD (静电击穿) 预防保护措施。

当心

不要超过最大量程并确保传感器被按照相应要求来操作。
 注意遵照所有的接线指导。错误的接线方式可能导致设备的永久损坏。
 不要使用任何化学清洗剂。

不遵守这些指示可能导致产品的损坏。

传感器构造



传感器应当被当做电器元件来处理, 并且使用正确的ESD (静电击穿) 预防保护措施。

订购信息

订购时请指明以下物料号:

L O X - 0 2 - F

信息

由于用户的实际应用场合具有不可控性, 无法全部涵盖其中, 本文档所给出的信息仅作参考, 不约束任何法律责任。用户应该先在将要进行的应用中进行测试, 以便确保设备的适用性。