

## TGS2615-E00 用于检测氢气的气体传感器

### 特点:

- \* 带有增强选择性的过滤层
- \* 低功耗
- \* 使用寿命长、成本低
- \* 应用电路简单

### 应用:

- \* 家用燃气报警器
- \* 便携式燃气检测仪
- \* 燃气器具的泄露检测
- \* 燃料电池系统的氢气泄漏检测

敏感素子由集成的加热器以及在氧化铝基板上的金属氧化物半导体构成，外壳采用标准TO-5金属封装。当空气中被检测气体存在时，该气体的浓度越高传感器的电导率也会越高。使用简单的电路，就可以将电导率的变化转换成与该气体浓度相对应的信号输出。

TGS2615-E00 为了消除酒精等干扰气体的影响而设置了过滤层，显示出对氢气极高选择性的灵敏度特性。

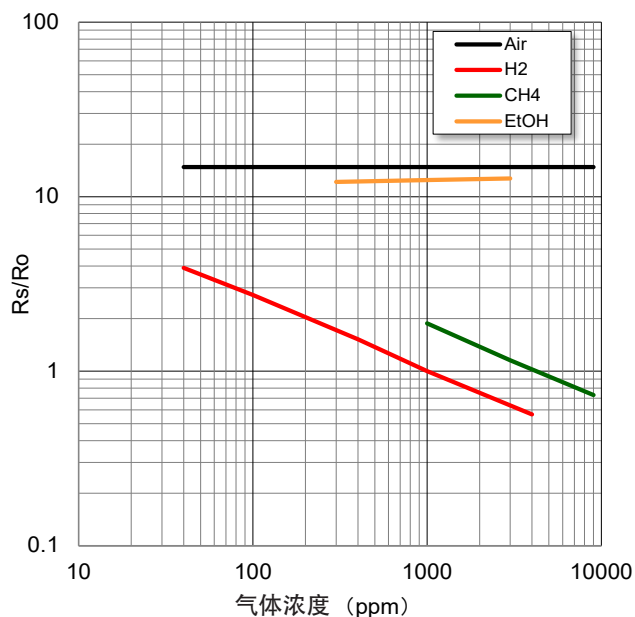


### 灵敏度特性:

下图所示为在标准试验条件下（参见背面）测出的具有代表性的灵敏度特性曲线。

纵坐标表示传感器电阻比  $R_s/R_o$ ， $R_s$ 与 $R_o$ 的定义如下：

- $R_s$  = 传感器在各种浓度气体中的电阻值
- $R_o$  = 传感器在1000ppm氢气中的电阻值

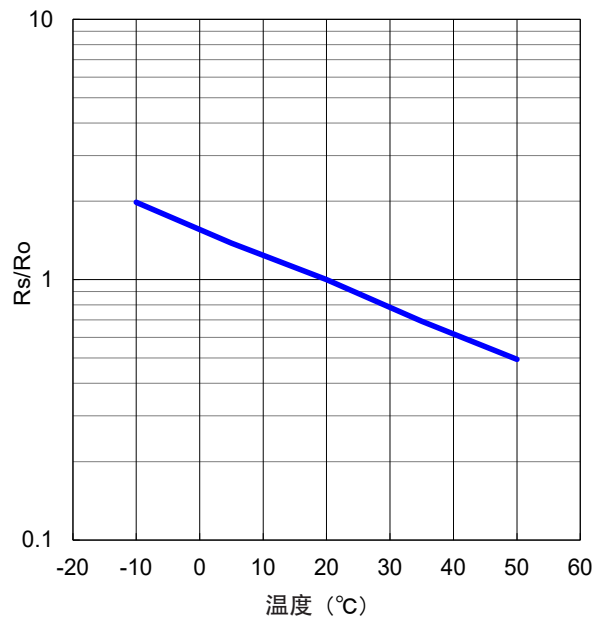


### 温/湿度特性:

下图为受温度、湿度影响具有代表性的特性曲线。

纵坐标表示传感器电阻比  $R_s/R_o$ ， $R_s$ 与 $R_o$ 的定义如下：

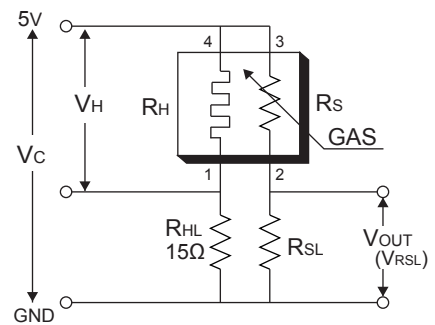
- $R_s$  = 传感器在含有1000ppm氢气的各种温湿度空气条件下的电阻值
- $R_o$  = 传感器在含有1000ppm氢气的 温湿度为20°C，65% R.H.空气中的电阻值



## 基本测试电路:

此传感器需要施加 5.00V 的电路电压 ( $V_C$ )，设计时对此有必要考虑最佳的驱动条件。为了让内置于传感器中的加热器获得最佳电压，传感器的加热器电阻 ( $R_H$ ) 要与  $15\Omega$  的加热器负载电阻 ( $R_{HL}$ ) 进行串接，此时，加热器电压 ( $V_H$ ) 约为 4.25V。为了获取传感器输出 ( $V_{OUT}$ )，必须在传感器电阻 ( $R_S$ ) 的负极端 (引脚 2) 串接传感器负载电阻 ( $R_{SL}$ )。此传感器具有极性，所以回路需要直流电源。对于传感器负载电阻 ( $R_{SL}$ )，请选择可让对象气体达到最佳检测浓度范围的阻值。不过，需要注意的是，为了让传感器电阻的功耗保持在允差范围，下表的各项规格应当被严格遵守。

电路图中表示传感器符号的各端口数字与尺寸图中记载的引脚编号一一对应。

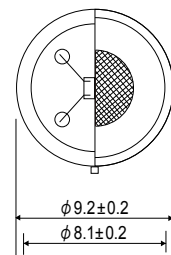


## 规格:

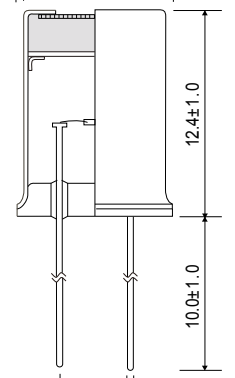
型号		TGS2615-E00	
检测原理		氧化物半导体式	
标准封装		金属	
对象气体		氢气	
检测浓度范围		40 ~ 4000ppm	
标准电路条件	电路电压	$V_C$	$5.0 \pm 0.1V$
	加热器负载电阻	$R_{HL}$	$15\Omega$ $\pm 1\%, >100mW$
	传感器负载电阻	$R_{SL}$	可变 $460\Omega \text{ min}$
标准试验条件下的电气特性	加热器电压	$V_H$	$4.25 \pm 0.05V$
	加热器功耗	$P_H$	$212 \pm 20mW$
	传感器电阻	$R_S$	$1.0 \sim 10k\Omega$ (1000ppm 氢气中)
灵敏度 ( $R_S$ 变化率)		$0.55 \sim 0.75$	$R_S$ ( 氢气 1000ppm) $R_S$ ( 氢气 400ppm)
标准试验条件	试验气体条件	氢气氛围气体 $20 \pm 2^\circ C, 65 \pm 5\%R.H.$	
	电路条件	$V_C=5.00 \pm 0.01V \text{ DC}$	
	试验前稳定时间	7 天	

## 结构以及尺寸:

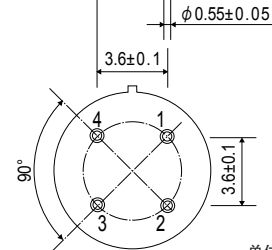
俯视图



侧视图



仰视图



单位: mm

引脚连接:

- 1.加热器电极
- 2.传感器电极 (-)
- 3.传感器电极 (+)
- 4.加热器电极

传感器电阻 ( $R_S$ ) 可根据  $V_{OUT}$  ( $V_{RSL}$ ) 的测定值用下式求出:

$$R_S = \left( \frac{V_C}{V_{RSL}} - 1 \right) \times R_{SL}$$

# 深圳市杰晟兴电子有限公司 JM Components Limited

地址: 深圳市福田区中航路7号鼎诚国际大厦南座2007室

手机: 13662266995 马少良 电话: 0755-83951311

官网: cn-sensor.com

邮编: 518031

传真: 0755-83952401

电邮: jackson@jmcomponents.com