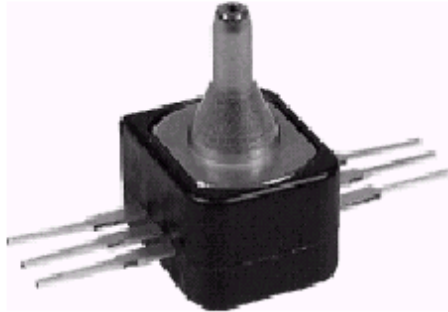


## 压力传感器



### 40PC 系列 表压 / 放大, 补偿



单硅片压力传感器

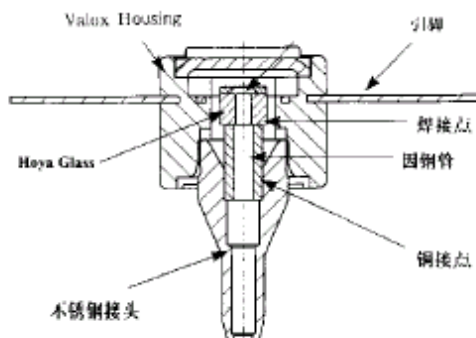
#### 特点

- 最小体积, 带放大的传感器
- 完全信号调理
- 工作温度, -45~+125°C
- 硅压阻技术
- 单硅片设计
- 6 针 DIP 引脚
- 压力口的设计适合 O 型密封圈连接
- 极佳的介质兼容性

#### 典型运用

- 医院治疗床
- 呼吸机
- 氧气浓缩机
- 试验设备
- 血压测量
- 电子刹车系统
- 机油液位检测
- 传输液体液化
- 空调系统
- 燃油喷射系统

#### 内部结构



最新经济型 40PC 产品是由 Honeywell/MicroSwitch 分部推出的最小体积放大压力传感器。完全校准和温度补偿, 是霍尼韦尔压力产品中最坚固、适用温度最宽的传感器。另外, 40PC 可与很大范围的介质兼容, 从干燥空气和水到冷却液和机油。

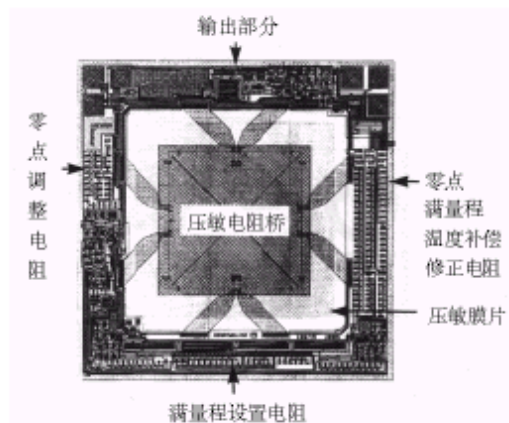
40PC 提供模拟放大信号输出, 传感器利用了独创的单硅片的设计, 把所有温度补偿、输出零点/满量程校准、放大功能集中在一片硅片中。

6 针 DIP 设计适合传统的 PCB 安装, 传感器一侧的三针为供电、接地和输出, 另外一侧的三针用于固定。当需要传感器压力口水平于 PCB 时, 可拿去三个固定脚。

#### 工作性能

压力范围	-50 到 +50mmHg	
	0 到 15psi	
	0 到 100psi	
	0 到 150psi	
	0 到 250psi	
过压	50mmHg	±170mmHg max.
	0 到 15psi	45 psi
	0 到 100psi	200psi
	0 到 150psi	300 psi
	0 到 250psi	500 psi
	0 到 500psi	1000psi
供电电压	全部	5VDC
供电电流	全部	10 mA max
输出源电流	全部	0.5 mA max
输出沉电流	全部	1.0 mA max
工作温度	全部	-45 到 +125°C (-49 到 +257°F)
储存温度	全部	-55 到 +125°C (-67 到 +257°F)
介质兼容性	仅限于那些不腐蚀因钢、黄铜、硅、不锈钢、玻璃和焊接点等物质的介质	

#### 40PC 芯片

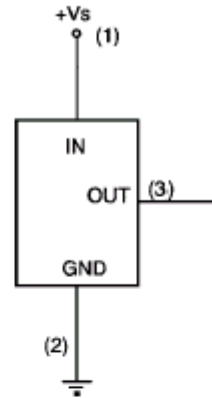


40PC 系列 表压 / 放大, 补偿

输出指标 @25°C, 5VDC(除非另外规定)

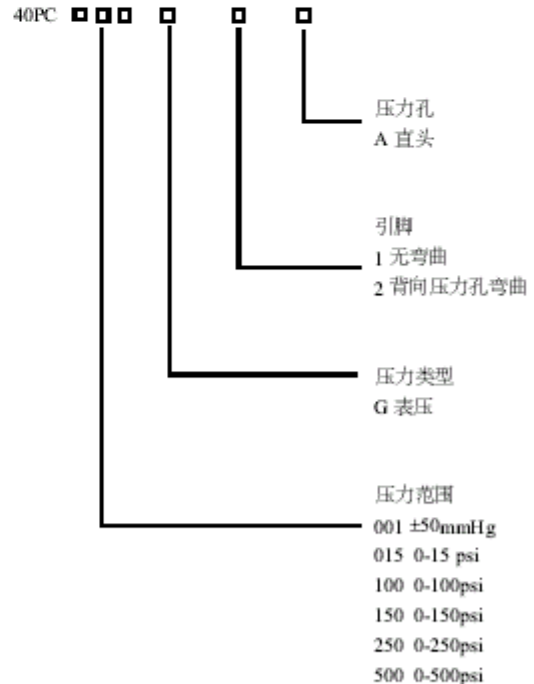
零点	50mmHg	2.50±0.05VDC
	0 到 15 psi	0.50 ±0.11VDC
	0 到 100psi	0.50±0.04VDC
	0 到 150psi	0.50±0.04VDC
	0 到 250psi	0.50±0.04VDC
	0 到 500psi	0.50±0.04VDC
满量程	+50mmHg	4.50±0.12VDC
	-50mmHg	0.50VDC 典型值
	所有其它的	4.50VDC 典型值
输出变化范围	±50mmHg	4.00VDC 典型值
	0 到 15 psi	4.00±0.11VDC
	0 到 100psi	4.00±0.09VDC
	0 到 150psi	4.00±0.07VDC
	0 到 250psi	4.00±0.07VDC
	0 到 500psi	4.00±0.07VDC
灵敏度	±50mmHg	40.0mV/mmHg 典型值
	0 到 15 psi	266.6 mV/psi 典型值
	0 到 100psi	40.0mV/psi 典型值
	0 到 150psi	26.6mV/psi 典型值
	0 到 250 psi	16.0mV/psi 典型值
	0 到 500psi	8mV/psi 典型值
迟滞/重复性	All	0.15 %满量程, 典型值

电气连接图

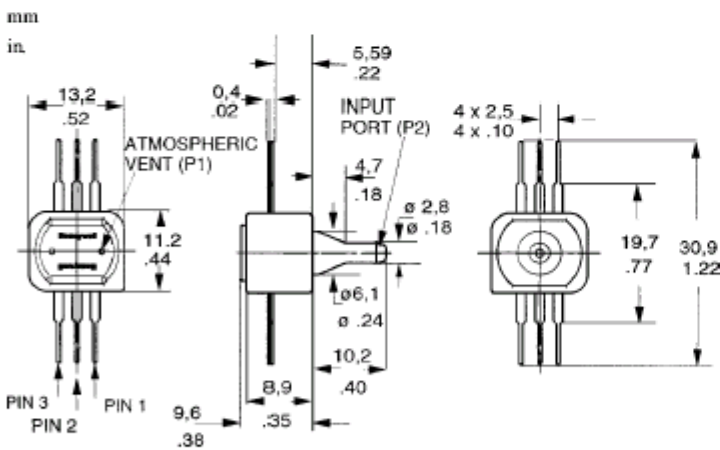


- 注:
1. 方转角为1脚(Vs).
  2. 输出可短路, 但不要与正供电电压短路

选型指南



安装尺寸(仅供参考)



推荐型号	类型
40PC001G2A	表压
40PC015G2A	表压
40PC100G2A	表压
40PC150G2A	表压
40PC250G2A	表压
40PC500G2A	表压