

FCM2630 制冷剂气体R-32预校准模块

特点:

- * 校准出厂
- * 内设温度补偿电路
- * 抗干扰气体
- * 结构紧凑体积小巧

应用:

- * 用于空调、制冷系统制冷剂的泄漏检测

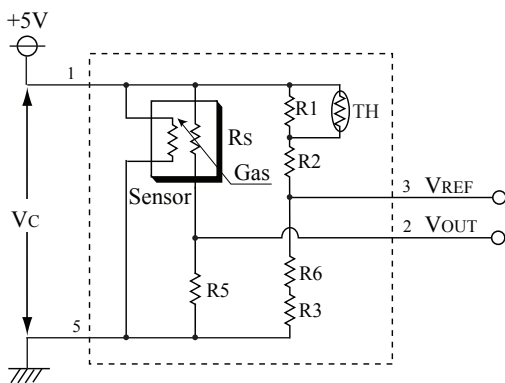
FCM2630是一款搭载了可检测不易燃制冷剂气体R-32的预校准模块, 体积小, 可以很方便地应用于各型设备中。通过使用本模块, 可以免除灵敏度调整、温度补偿等等气体传感器运用过程中特有的一些工序与设计, 能够最终便捷地构筑起可靠性极高的气体泄漏检测系统。而且, 本模块的传感器采用插入式连接, 对于气体传感器的定期更换等设备维护提供了极大的方便。

本模块搭载的气体传感器TGS2630内置有可减轻干扰气体酒精影响的过滤吸附层, 使其对R-32这样的不易燃制冷剂有很高选择性。关于灵敏度特性等信息请参阅气体传感器TGS2630的产品介绍。

FCM2630可以满足一般社团法人日本冷冻空调工业协会制定的规范《JRA4068: 2016 (性能3)》对性能的要求。



电路图:



Vc : 回路电压
Vout: 输出电压
VREF: 参比电压

引脚设置:

管脚	名称	描述
1	Vc	回路电压
2	Vout	传感器输出电压
3	VREF	参比电压
4	-	-
5	GND	共用地线

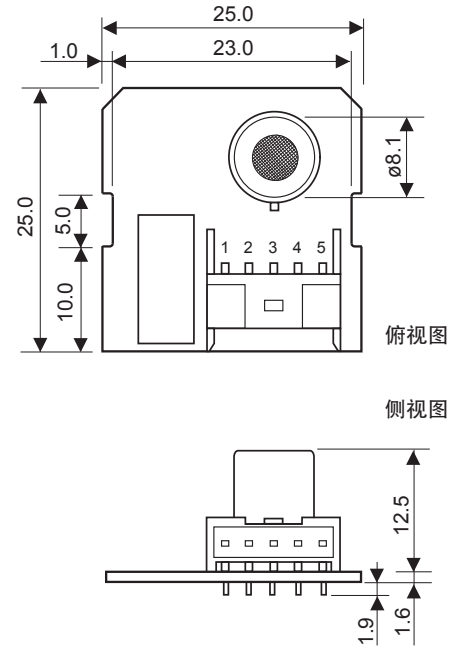
连接型号: S05B-PASK-2 (JST制)
建议使用: PAP-05V-S型插座 (JST制)

规格:

型号	FCM2630	
气体传感器	TGS2630	
对象气体	制冷剂气体 R-32	
回路电压	V_C	$5.0 \pm 0.2V$ DC
输出电压	V_{OUT}	$2.5 \pm 1.0V$ 5000ppm R-32 中 (标准试验条件下) 故障状态: $V_{OUT} < 0.05V$ 或 $V_{OUT} > 4.95V$ ($V_C = 5.00V$)
参比电压	V_{REF}	$2.5 \pm 1.0V$ (标准试验条件下) 故障状态: $V_{REF} < 0.50V$ 或 $V_{REF} > 4.00V$ ($V_C = 5.00V$)
报警初期灵敏度	2800~9000ppm R-32 (标准试验条件下) 报警状态: $V_{OUT} \geq V_{REF}$ 正常状态: $V_{OUT} < V_{REF}$	
预热时间	≤ 60 秒 (洁净大气中通电后 $V_{OUT} < V_{REF}$ 的所需时间)	
使用温湿度范围	$-10^\circ \sim +50^\circ C$, 20~95%RH (无结露)	
功耗	约 0.3W	
尺寸	25 x 25 x 17mm	
净重	约 4g	
标准试验条件	试验气体条件	$20^\circ \pm 2^\circ C$, 65 \pm 5%RH
	回路条件	$V_C = 5.00 \pm 0.05V$ DC
	预热时间	≥ 1 天

注1) 如果安装本气体传感器模块的机器设备内部, 因电路等部件发热引起气体传感器模块周边温度超出外部周围环境温度 $10^\circ C$ 时, 参比电压将会发生变化而致使报警设定值也产生变化。如果设计时机器设备内部的温度上升无法控制在 $10^\circ C$ 以下的话, 请联系我公司技术人员以商对策。

结构以及尺寸:



单位: mm

为提高性能, 本规格书的内容可能在未事先通知的情况下做出改变。

深圳市杰晟兴电子有限公司 JM Components Limited

地址: 深圳市福田区中航路7号鼎诚国际大厦南座2007室

手机: 13662266995 马少良 电话: 0755-83951311

官网: cn-sensor.com

邮编: 518031

传真: 0755-83952401

电邮: jackson@jmcomponents.com