

TGS832-A00 用于检测氟利昂气体的传感器

特点:

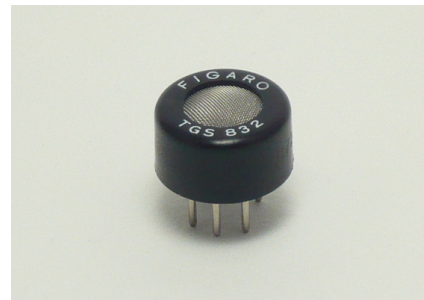
- * 对氟利昂气体有高灵敏度
- * 响应速度快
- * 长期稳定性好
- * 应用电路简单

应用:

- * 便携式或固定式氟利昂泄漏检测仪

费加罗传感器的敏感素子由二氧化锡 (SnO_2) 半导体构成, 其在清洁的空气中电导率很低, 当空气中被检测气体存在时, 该气体的浓度越高传感器的电导率也会越高。使用简单的电路, 就可以将电导率的变化转换成与该气体浓度相对应的信号输出。

TGS832-A00 对空调与冰箱经常使用的制冷剂如R-134a、R-404a、R-407c与R-410有着极高的灵敏度。TGS832-A00传感器的盖帽以及基座上有气体散热孔, 通过泵吸原理加速气流流动, 使得传感器能快速响应, 非常适合于便携式气体泄漏检测仪。



灵敏度特性:

下图所示为典型的灵敏度特性曲线, 均在我公司标准试验条件下 (参见背面) 测出。

纵坐标表示传感器电阻比 R_s/R_o , R_s 与 R_o 的定义如下:

R_s = 各种浓度气体中的传感器电阻值

R_o = 100ppm R-134a中的传感器电阻值

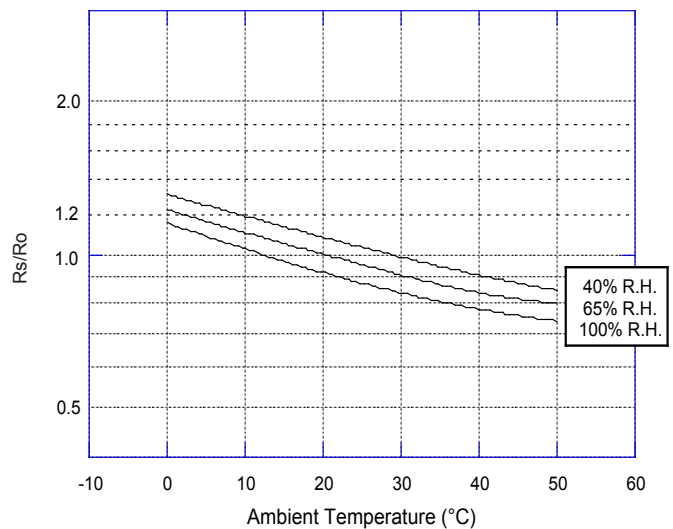
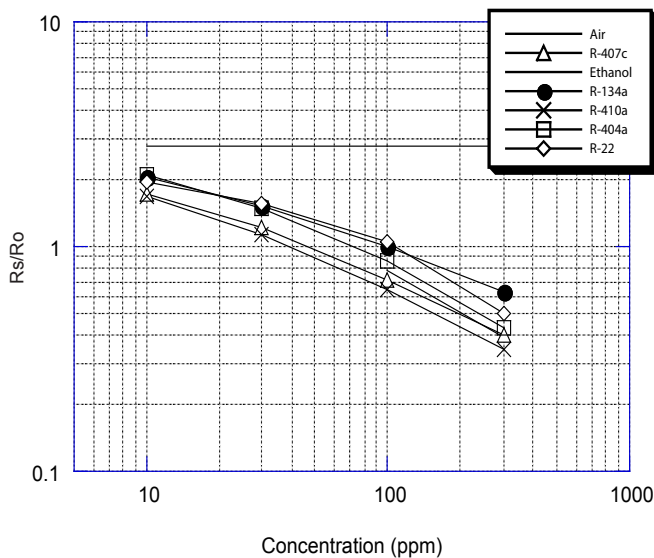
温/湿度特性:

下图为受温度、湿度影响具有代表性的特性曲线。

纵坐标表示传感器电阻比 R_s/R_o , R_s 与 R_o 的定义如下:

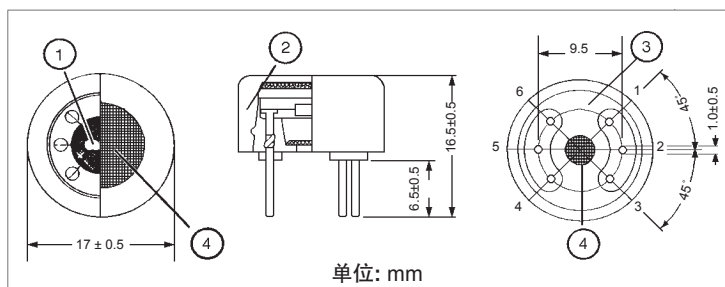
R_s = 传感器在100ppm R-134a中各种温湿度下的电阻值

R_o = 传感器在100ppm R-134a中, 温湿度为20°C, 65% R.H. 时的电阻值



重要提示: 费加罗传感器的使用条件将因不同客户的具体运用不同而不同。费加罗强烈建议在使用前咨询我们的技术人员, 尤其是当客户的检测对象气体不在列表范围时, 对于未经费加罗专业测试的任何使用, 费加罗不承担任何责任。

结构以及尺寸:

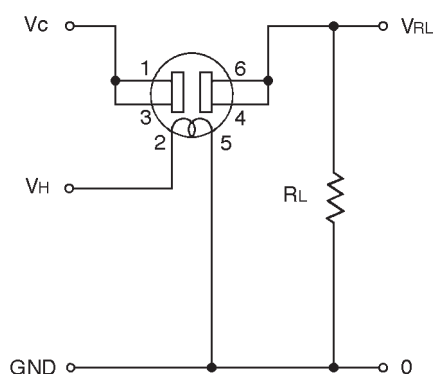


- ① 检测素子:
氧化铝陶瓷管中内置一个加热丝, 表面烧结一层厚的SnO₂覆膜
- ② 传感器盖帽:
- ③ 传感器基材:
66#尼龙
- ④ 阻火器:
SUS 316 100目双层丝网

右边的电路图中表示了传感器的符号代码, 上面的结构与尺寸图中表示了传感器的管脚号码。

如图所示, 当传感器连接到基本电路时, 负载输出电压(V_{RL})的上升与传感器电阻(R_S)的下降将取决于对象气体检测浓度。

管脚与基本测试回路:



标准电路条件:

项目	符号	额定值	备注
回路电压	V _H	5.0±0.2V	AC 或 DC
电路电压	V _C	最大 24V	仅DC P _S ≤15mW
负载电阻	R _L	可变	0.45kΩ min.

电气特性:

项目	符号	条件	规格
传感器电阻	R _S	R-134a at 100ppm/空气	4kΩ ~ 40kΩ
传感器电阻的变化率	R _S /R ₀	$\frac{R_S (R-134a \text{ at } 300\text{ppm/空气})}{R_S (R-134a \text{ at } 100\text{ppm/空气})}$	0.50 ~ 0.65
加热器电阻	R _H	室温	30.0 ± 3.0Ω
加热器功耗	P _H	V _H =5.0V	835mW (典型)

标准测试条件:

TGS832 按照下述规定的标准条件进行测试时, 必须符合上表中的电气特性。

测试条件: 20°C ± 2°C, 65 ± 5% R.H

电路条件: V_C=10.0 ± 0.1V (AC 或 DC)

V_H=5.0 ± 0.05V (AC 或 DC)

R_L=10.0kΩ ± 1%

电路条件: 7天以上

在此产品规格书中所显示的都是传感器的典型特性, 实际的传感器特性因产品不同而不同, 详情请参阅各传感器唯一对应的规格表。

功耗值 (P_S) 可通过下式求出:

$$P_S = \frac{(V_C - V_{RL})^2}{R_S}$$

传感器电阻 (R_S) 可根据V_{OUT} (V_{RL}) 的测定值用下式求出:

$$R_S = \left(\frac{V_C}{V_{RL}} - 1 \right) \times R_L$$

深圳市杰晟兴电子有限公司 JM Components Limited

地址: 深圳市福田区中航路7号鼎诚国际大厦南座2007室

手机: 13662266995 马少良 电话: 0755-83951311

官网: cn-sensor.com

邮编: 518031

传真: 0755-83952401

电邮: jackson@jmcomponents.com