

TGS816 用于检测可燃气体的传感器

特点:

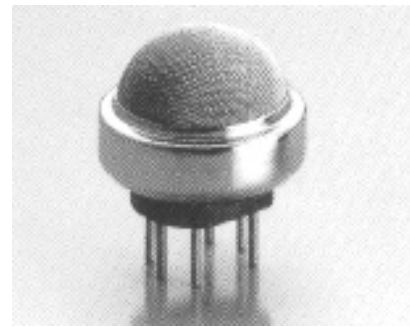
- * 对大范围的可燃气体有灵敏度
- * 对 甲烷、丙烷、丁烷的灵敏度很高
- * 使用寿命长, 成本低
- * 陶瓷底座可在苛刻的环境下使用

应用:

- * 工业燃气泄漏与报警
- * 便携式燃气检测仪

费加罗传感器的敏感素子由二氧化锡 (SnO_2) 半导体构成, 其在清洁的空气中电导率很低, 当空气中被检测气体存在时, 该气体的浓度越高传感器的电导率也会越高。使用简单的电路, 就可以将电导率变化转换成与该气体浓度相对应的信号输出。

TGS816 不仅可检测多种可燃气体, 而且采用了陶瓷底座, 可耐受 200°C 高温的使用环境, 对甲烷、丙烷与丁烷气体具有很高的灵敏度, 是监控 LNG 与 LPG 最为理想的传感器。由于其对多种气体拥有灵敏度, 可广泛运用于各种领域, 因此是一款价廉物美的优秀传感器。



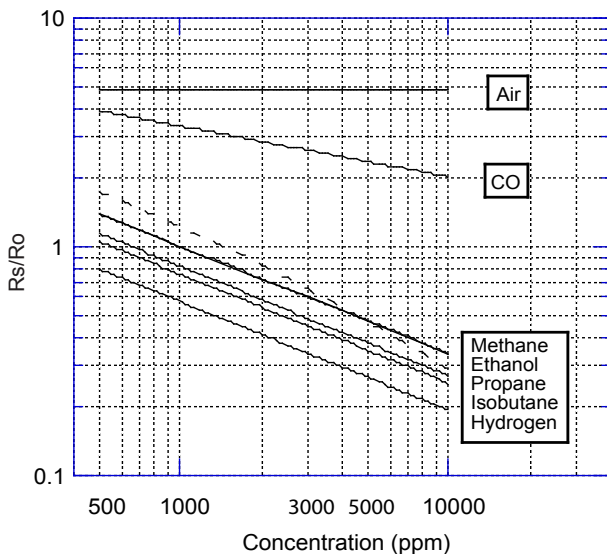
灵敏度特性:

下图所示在标准试验条件下 (参见背面) 测出具有代表性的灵敏度特性曲线。

纵坐标表示传感器电阻比 R_s/R_o , R_s 与 R_o 的定义如下:

R_s = 传感器在各种浓度气体中的电阻值

R_o = 传感器在 1000ppm 甲烷中的传感器电阻值



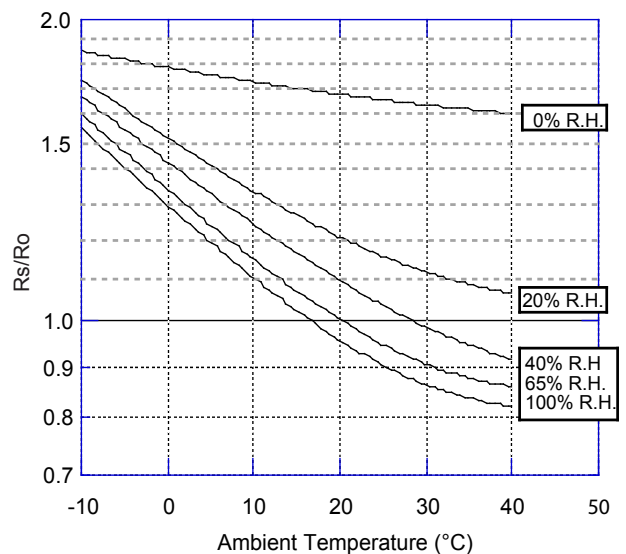
温/湿度特性:

下图为受温度、湿度影响具有代表性的特性曲线。

纵坐标表示传感器电阻比 R_s/R_o , R_s 与 R_o 的定义如下:

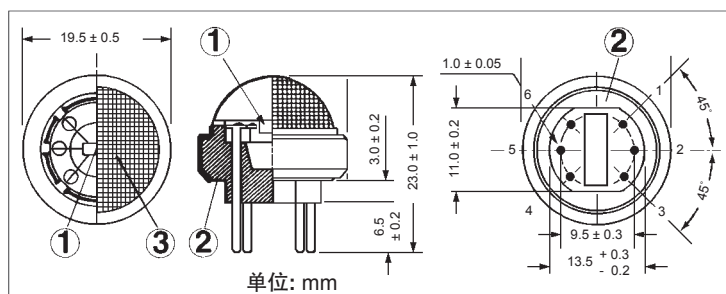
R_s = 传感器在含有 1000ppm 甲烷气体各种温湿度下的电阻值

R_o = 传感器在含有 1000ppm 甲烷气体, 温湿度为 20°C , 65% R.H. 时的电阻值



重要提示: 费加罗传感器的使用条件将因不同客户的具体运用不同而不同。费加罗强烈建议在使用前咨询我们的技术人员, 尤其是当客户的检测对象气体不在列表范围时, 对于未经费加罗专业测试的任何使用, 费加罗不承担任何责任。

结构以及尺寸:



- ① 检测素子:
氧化铝陶瓷管中内置一个加热丝, 表面烧结一层厚的SnO₂覆膜
- ② 传感器基材:
氧化铝陶瓷
- ③ 阻火器:
SUS 316 100目双层丝网

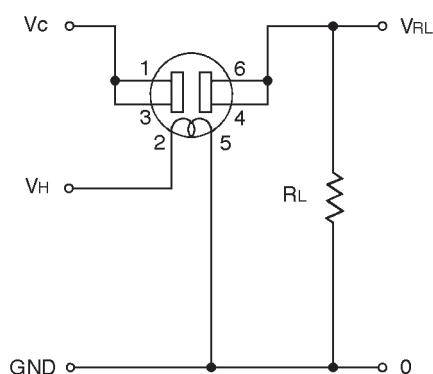
右边的电路图中表示了传感器的符号代码, 上面的结构与尺寸图中表示了传感器的管脚号码。

如图所示, 当传感器连接到基本电路时, 负载输出电压(V_{RL})的上升与传感器电阻(R_S)的下降将取决于对象气体检测浓度。

管脚与基本测试回路:

标准电路条件:

项目	符号	额定值	备注
回路电压	V _H	5.0±0.2V	AC 或 DC
电路电压	V _C	最大 24V	仅DC P _S ≤15mW
负载电阻	R _L	可变	0.45kΩ min.



电气特性:

项目	符号	条件	规格
传感器电阻	R _S	甲烷 1000ppm	5kΩ ~ 15kΩ
传感器电阻的变化率	R _S /R ₀	$\frac{R_S(\text{甲烷 } 3000\text{ppm/空气})}{R_S(\text{甲烷 } 1000\text{ppm/空气})}$	0.60 ± 0.05
加热器电阻	R _H	室温	30.0 ± 3.0Ω
加热器功耗	P _H	V _H =5.0V	835mW (典型)

标准测试条件:

TGS816 按照下述规定的标准条件进行测试时, 必须符合上表中的电气特性。

测试条件: 20°C ± 2°C, 65 ± 5%RH

电路条件: V_C=10.0 ± 0.1V (AC 或 DC)

V_H=5.0 ± 0.05V (AC 或 DC)

R_L=4.0kΩ ± 1%

电路条件: 7天以上

在此产品规格书中所显示的都是传感器的典型特性, 实际的传感器特性因产品不同而不同, 详情请参阅各传感器唯一对应的规格表。

功耗值 (P_S) 可通过下式求出:

$$P_S = \frac{(V_C - V_{RL})^2}{R_S}$$

传感器电阻 (R_S) 可根据V_{OUT} (V_{RL}) 的测定值用下式求出:

$$R_S = \left(\frac{V_C}{V_{RL}} - 1 \right) \times R_L$$

深圳市杰晟兴电子有限公司 JM Components Limited

地址: 深圳市福田区中航路7号鼎诚国际大厦南座2007室

手机: 13662266995 马少良 电话: 0755-83951311

官网: cn-sensor.com

邮编: 518031

传真: 0755-83952401

电邮: jackson@jmcomponents.com