

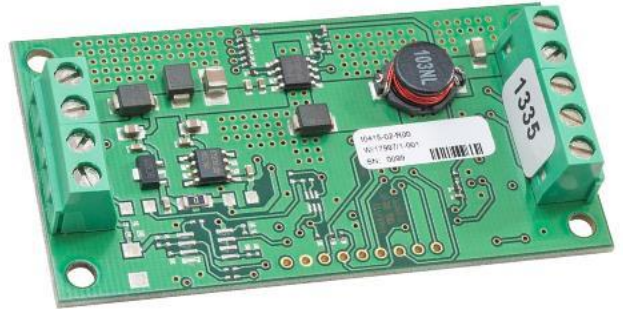
数据表

OXY-LC

氧气传感器接口板

特性

- 提供供电和控制SST氧化锆传感器系列所必要的电子
- 内置压力传感器用于大气压力补偿
- 接口安装螺纹端子便于反向电压和瞬态过电压接线



<p>供电电压</p> <p>24 V VOLTAGE</p>	<p>温度</p> <p>-30°C to +70°C TEMPERATURE</p>	<p>数字输出</p> <p>RS485</p> <p>PWM</p>	<p>模拟输出</p> <p>0 - 10 V VOLTAGE</p> <p>4-20mA CURRENT</p>	<p>响应时间</p> <p>< 4 secs</p> <p>< 15 secs</p>
--	--	--	--	---

优点

- 自适应软件滤波提供了快速的传感器响应, 并具有稳定的氧输出
- 高精度线性输出

输出值

氧气范围 (模拟输出)	0.1 ² —25% O ₂
或	0.1 ² —100% O ₂
氧气范围 (Modbus RTU)	0.1 ² —100% O ₂
标定后的精度 ³	0.5% O ₂
标定后的重复性	0.5% O ₂
输出分辨率	0.01% O ₂

技术规格

供电电压	RS485 变量: 8—28Vdc	连接快速响应传感器:	4s
	模拟变量: 20—28Vdc	连接标准响应传感器:	15s
供电电流	24Vdc下, 600mA max.	初始预热时间(直到输出稳定)	5—10mins
	12Vdc下, 1.2A max.	输出未激活启动延迟 (加热器预热)	
数字输出	RS485 (Modbus RTU)	从OFF模式到ON模式:	60s
	或 PWM	从待机模式到ON模式(仅RS485):	20s
模拟输出	4—20mA; 负载600Ω max		
	或 0—10Vdc; 负载10kΩ min		
温度范围			
	储存: -40°C ~ +85°C		
	工作: -30°C ~ +70°C		
工作压力范围 ¹	260—1260mbar 绝对值		

需要帮助? 询求专家请致电 +
44 (0)1236 459 020并寻求
“技术”援助

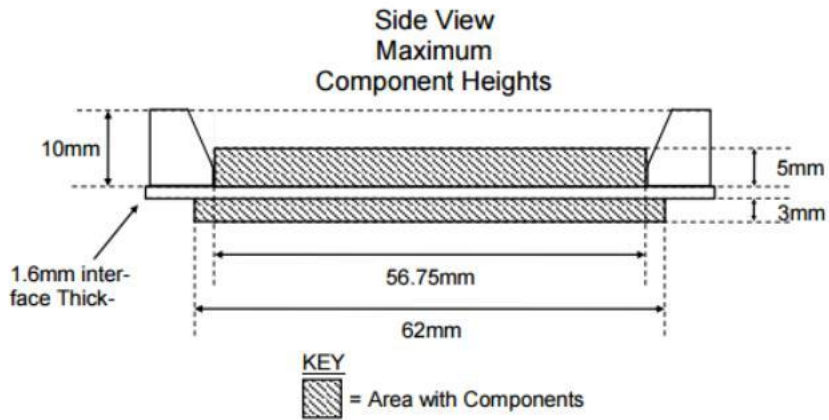
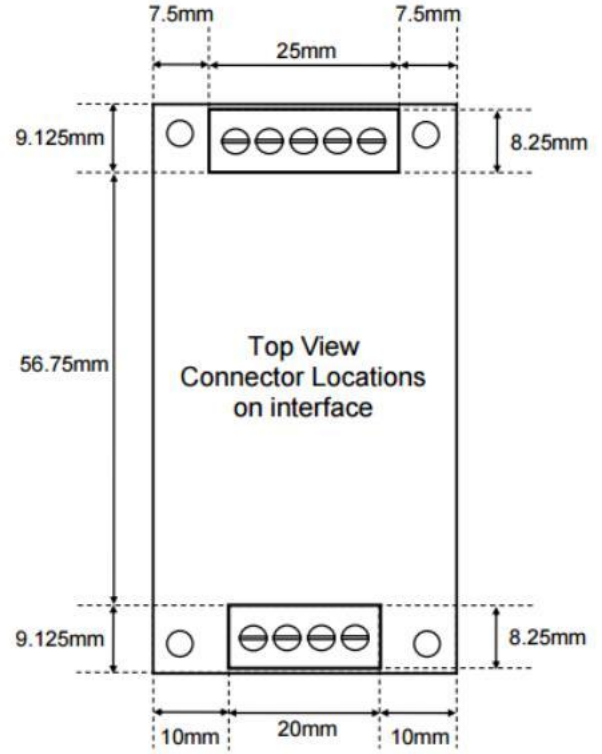
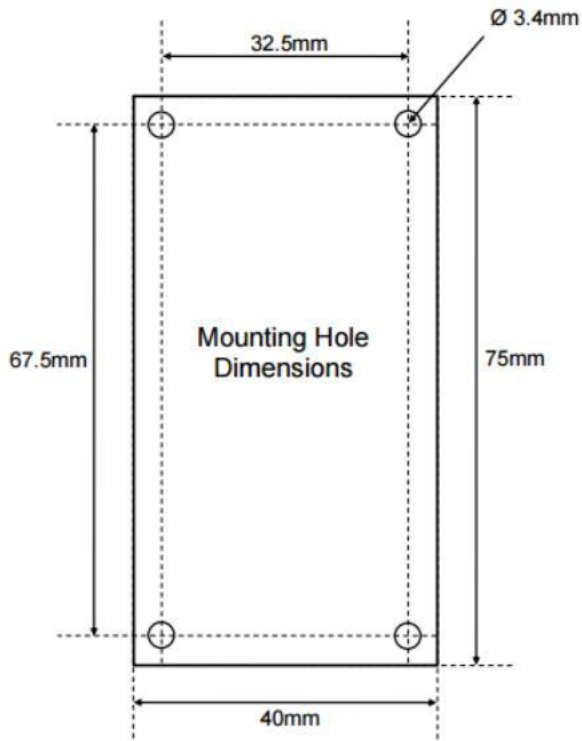


- 1) 用于正确的大气压力补偿的传感器和接口。
- 2) 在O₂低于0.1%下延长运行会损坏传感元件。
- 3) 所述的模拟输出变量精度以默认标定值标定时才有效。所述RS485变量精度在0.1~25%O₂范围内的默认20.7%O₂下标定时有效。对于O₂最大精度高于25%, 应使用认证气体将接口和传感器标定为所需范围的满量程。



外形图纸和安装信息

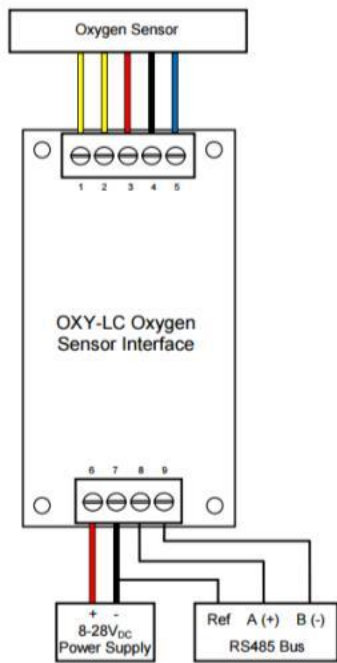
所有尺寸单位为mm。公差 = $\pm 1\text{mm}$ 。



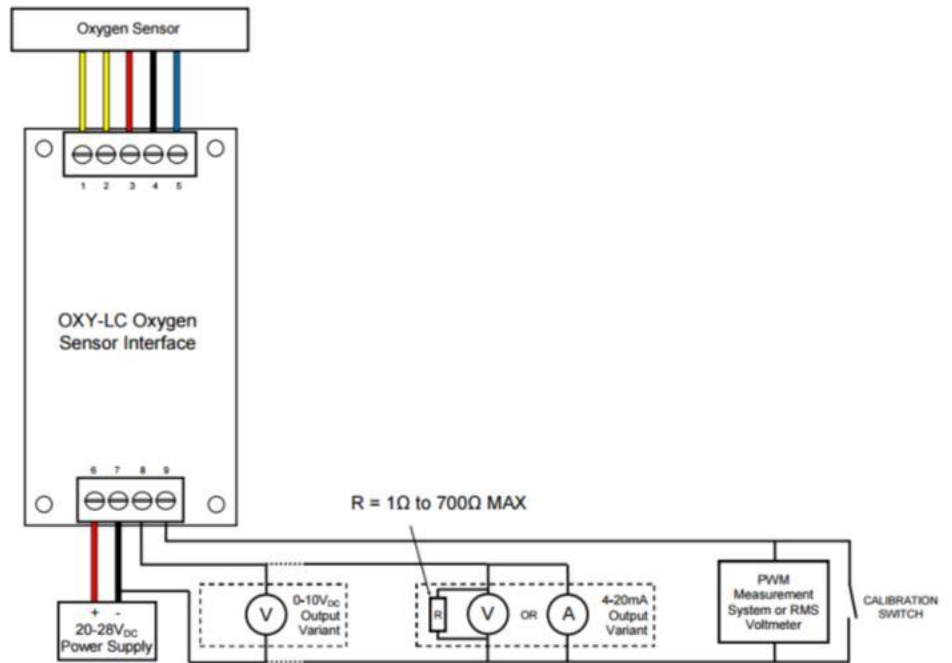


始终使用正确的ESD处理预防措施处理接口板。

RS485 变量



模拟变量



Pin	分配
1	传感器加热器+ (1)
2	传感器加热器0V _{DC} (2)
3	传感器泵
4	传感器公共
5	传感器传感
6	8—28V _{DC}
7	0V _{DC}
8	RS485 A (+)
9	RS485 B (-)

Pin	分配
1	传感器加热器+ (1)
2	传感器加热器0V _{DC} (2)
3	传感器泵
4	传感器公共
5	传感器传感
6	20—28V _{DC}
7	0V _{DC}
8	4—20mA 或 0—10V _{DC}
9	Calibrate IN/PWM OUT

通讯设置	默认值
地址	1
波特率	9600
奇偶性	无
停止位	1

O ₂ %	输出值			
	0—10V _{DC}		4—20mA	
	0.1—25% O ₂	0.1—100% O ₂	0.1—25% O ₂	0.1—100% O ₂
20.7%	8.28V _{DC}	2.07V _{DC}	17.25mA	7.34mA
100%	-	10V _{DC}	-	20mA
90%	-	9.0V _{DC}	-	18.4mA
25%	10V _{DC}	2.5V _{DC}	20mA	8mA
5%	2.0V _{DC}	0.5V _{DC}	7.2mA	4.8mA
0.1%	0.04V _{DC}	0.01V _{DC}	4.06mA	4.02mA

注解:

1. 输出pin1到pin5, 请参阅合适的SST氧气传感器数据表获取接线/pin分配。
2. 每个SST氧气传感器都有2个加热器连接, 它们应与OXY-LC的pins 1 & 2相连; 加热器线圈无极性, 但是连接的传感器外壳为加热器连接之一时, 应将OXY-LC 的pin 2与外壳相连。

使用以下型号定义规则，生成您的指定型号。仅使用对应您需要的传感器和输出选项的字母和数字—忽略您不需要的字母和数字。

数字变量

O X Y - L C - 4 8 5

模拟变量

O X Y - L C -

X	X	X
---	---	---

 -

X	X	X
---	---	---

输出类型	O ₂ 测量范围 (vol O ₂ %)	加热器电压/ 响应时间 /端子
A 电流: 4—20mA	25 模拟 0.1—25%	400 4.00V, 15s 响应传感器, 短电缆 (<150mm)
V 电压: 0—10V	100 模拟 0.1—100%	420 4.20V, 15s 响应传感器, 长电缆(>150mm)
		435 4.35V, 4s响应传感器, 短电缆(<150mm)
		455 4.55V, 4s响应传感器, 长电缆(>150mm)

 **CAUTION**

Do not exceed maximum ratings and ensure sensor(s) are operated in accordance with their requirements.

Carefully follow all wiring instructions. Incorrect wiring can cause permanent damage to the device.

Zirconium dioxide sensors are damaged by the presence of silicone. Vapours (organic silicone compounds) from RTV rubbers and sealants are known to poison oxygen sensors and MUST be avoided. Do NOT use chemical cleaning agents.

Failure to comply with these instructions may result in product damage.

 **INFORMATION**

As customer applications are outside of SST Sensing Ltd.'s control, the information provided is given without legal responsibility. Customers should test under their own conditions to ensure that the equipment is suitable for their intended application.

For detailed information on the sensor operation refer to application note AN0043 Operating Principle and Construction of Zirconium Dioxide Oxygen Sensors.

For technical assistance or advice, please email:
technical@sstsensing.com

General Note: SST Sensing Ltd. reserves the right to make changes to product specifications without notice or liability. All information is subject to SST Sensing Ltd.'s own data and considered accurate at time of going to print.



深圳市杰晟兴电子有限公司 JM Components Limited

地址：深圳市福田区中航路7号鼎诚国际大厦南座2007室

手机：13662266995 马少良 电话：0755-83951311

官网：cn-sensor.com

邮编：518031

传真：0755-83952401

电邮：jackson@jmcomponents.com