

TGS6810-D00 检测甲烷与LP的气体传感器

特点:

- * 线性输出
- * 使用寿命长
- * 对酒精灵敏度低
- * 对甲烷与LP两种物质都有较高灵敏度

应用:

- * 民用LNG与LPG报警器
- * LNG与LPG检测仪

TGS6810-D00是催化燃烧式的气体传感器，可以检测甲烷与LP两种气体，主要开发为用于民用的气体检测器。结合费加罗在催化材料技术方面的丰富经验与先进的微制造技术，费加罗生产出这款最先进的紧凑型催化燃烧式传感器，其特点是具有很好的耐久性、稳定性，响应速度快，线性输出，是一种可检测多种可燃气体的理想的气体传感器。

TGS6810-D00的帽内有吸附剂，对酒精的交叉灵敏度要低得多。此外，此传感器对硅化合物的耐受性更佳。正常的室内环境下传感器使用寿命预计可达10年（基于已取得稳定的长达8年以上的实际数据）。

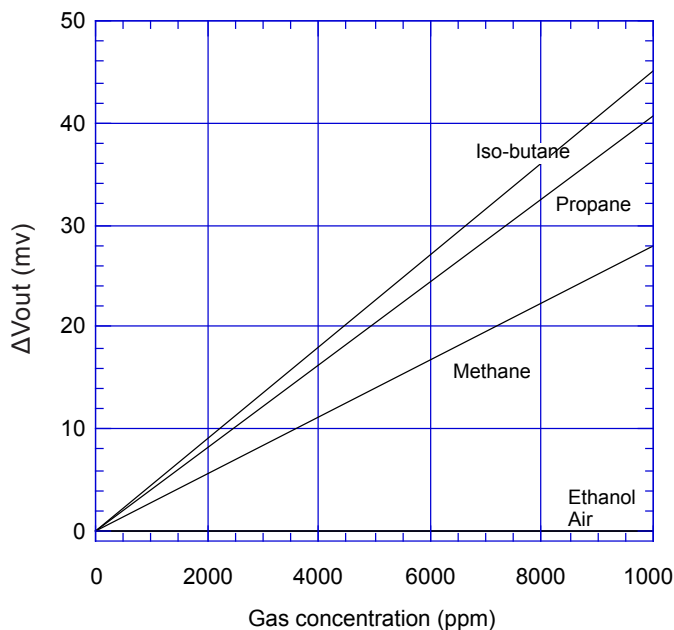


灵敏度特性:

下图所示在标准试验条件下（参见背面）测出具有代表性的灵敏度特性曲线。

纵坐标表示传感器的输出灵敏度- ΔV_{out} (mV) :

$$\Delta V_{out} = V_{out}(\text{气体中}) - V_{out}(\text{空气中})$$

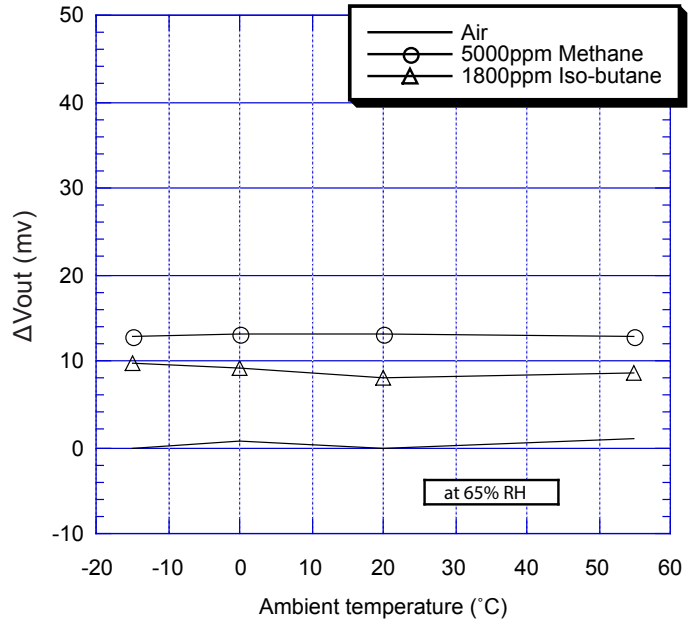


温度特性:

下图所示为在65%RH下测出具有代表性的温度特性曲线。

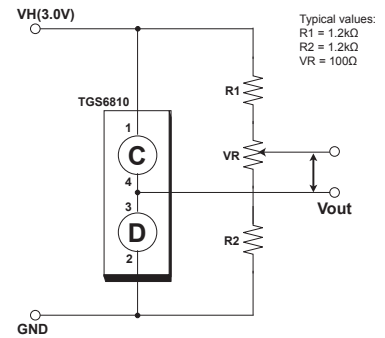
纵坐标表示传感器的输出灵敏度- ΔV_{out} (mV) :

$$\Delta V_{out} = V_{out}(\text{气体中}) - V_{out}(\text{20°C空气中})$$



基本测试电路:

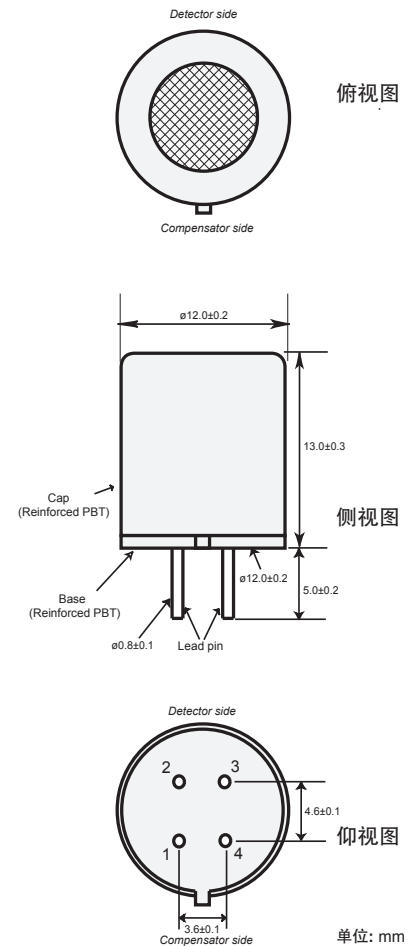
TGS6810由2个素子组成: 1) 对可燃气体很灵敏的素子 (D); 2) 对可燃气体不灵敏的参照素子 (C)。这2个素子被安装到“平衡电桥”中。在自由的可燃气体环境中, 可变电阻可调整使电桥产生一个稳定的基准信号。当可燃气体燃烧时, 将使检测素子的温度上升, 从而使该素子的电阻增加。结果是, 失衡的信号通过电桥传递, 转变成相应的可测量的输出电压。



规格:

型号		TGS 6810-D00	
检测原理		催化燃烧式	
对象气体		甲烷、丙烷、异丁烷	
典型检测范围		0~100%LEL 各种气体	
标准回路条件	工作电压	3.0±0.1V AC/DC	
标准测试条件下的电器特性	加热器电流	175mA (典型)	
	加热器功耗	525mW (典型)	
	零点偏移	-15 ~ +55mV	
	输出灵敏度 (ΔVout)	甲烷	10~18mV 在 5000ppm
		异丁烷	5~11mV 在 1800ppm
标准测试条件	测试气体条件	甲烷、异丁烷在空气 20±2°C, 65±5%RH	
	电路条件	3.0±0.05V AC/DC	
	测试前调试	≤ 30 sec.	
工作条件		-10°C~+50°C, ≤ 95%RH (无结露)	
保管条件		-10°C~+60°C, ≤ 95%RH (无结露)	

结构以及尺寸:



管脚连接:
1-4: 补偿素子
2-3: 检测素子

本产品介绍中显示的所有传感器特性都是其典型特性, 实际特性因传感器不同而不同, 上述特性表是唯一的保证。

深圳市杰晟兴电子有限公司 JM Components Limited

地址: 深圳市福田区中航路7号鼎诚国际大厦南座2007室

手机: 13662266995 马少良 电话: 0755-83951311

官网: cn-sensor.com

邮编: 518031

传真: 0755-83952401

电邮: jackson@jmcomponents.com