

CGM6812-B00 可燃气体预校准模块

特点:

- * 与气体浓度成比例的模拟线性输出
- * 免维护
- * 体积小
- * 符合RoHS要求

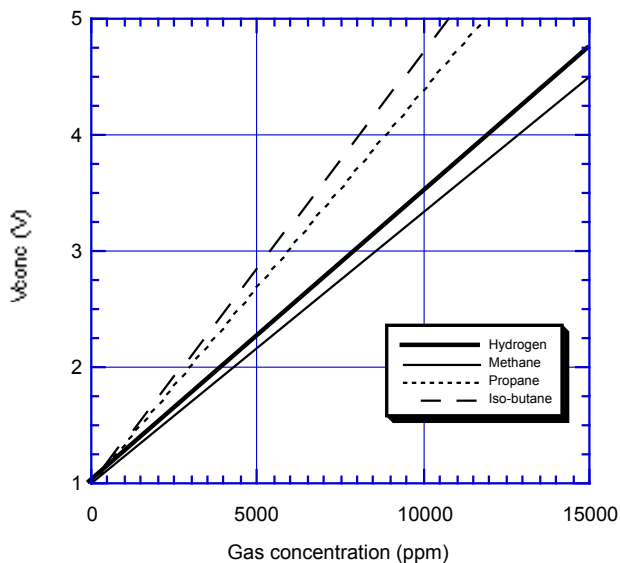
可燃气体传感器预校准模块CGM6812-B00是一种搭载了费加罗催化燃烧式传感器TGS6812的新模块, 具有耐久性好、稳定性高的特点。此模块可提供与氢气浓度成比例的模拟电压输出, CGM6812-B00模块还采用了防潮涂层, 可以在需要防水与绝缘的环境中放心使用, 同时, 模块还能够检测到传感器断线的故障。模块操作温度范围广泛, 为-10°C~+60°C。

由于TGS6812气体传感器可以检测甲烷、LP气体与氢气, 因此此模块适用于固定式燃料电池的可燃气体——氢气的泄漏检测。

灵敏度特性:

下图所示在标准试验条件下 (请参见背面) 测出具有代表性的灵敏度特性曲线。

纵坐标表示输出电压。



应用:

- * 检测燃料电池系统的气体泄漏
- * 氢气与可燃气体泄漏检测仪



引脚连接:

引脚	名称	描述
1	GND	共用地线
2	NC	禁止连接
3	NC	禁止连接
4	VCONC	浓度输出电压
5	VIN	输入电压

CGM6812-B00 引脚连接

(连接模式为 BH05B-XMSK)

建议使用 XMP-05V 插座型连接器

重要提示: 费加罗传感器的使用条件将因不同客户的具体运用不同而不同。费加罗强烈建议在使用前咨询我们的技术人员, 尤其是当客户的检测对象气体不在列表范围时, 对于未经费加罗专业测试的任何使用, 费加罗不承担任何责任。

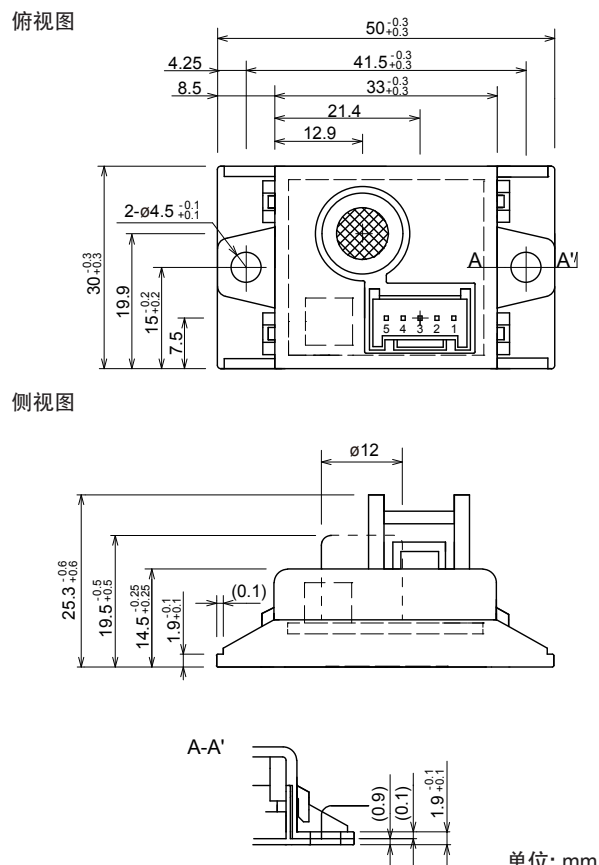
规格:

产品名称	可燃气体传感器模块	
型号	CGM6812-B00	
气体传感器	TGS6812 (催化燃烧式)	
检测范围	0 ~ 14,000ppm 氢气 (还可检测甲烷、异丁烷与丙烷)	
电压输出 (V _{conc})	1~4.5V DC (最大可至 V _{IN})	
	转换为氢气浓度	$V_{out} = [\text{氢气浓度 (ppm)} / 4000] + 1.0$
	故障	$V_{conc} = 0 \sim 0.1V$ (*)
出厂设定输出	V _{conc} 空气中	1.0 ± 0.2V
	V _{conc} 8000ppm 氢气中	3.0 ± 0.2V
4000ppm 氢气响应时间(T90)	≤ 30 秒	
报警时间 (V _{CONC} < 2.0V)	≤ 30 秒 (空气中 V _{conc} < 2.0V 所需时间)	
工作条件	-10°C ~ +60°C, 20~95%RH (防结露)	
保管条件	-10°C ~ +60°C, 20~95%RH	
输入电压 (V _{IN})	5.0 ± 0.2V DC	
功耗	≤ 1.5W	
净重	15g 以下	
外形尺寸	50 x 30 x 25.3mm	
安装要求	由于此模块对方位有要求, 应将两个耳孔安装在水平位置	
标准测试条件	环境条件	20 ± 2°C, 65 ± 5%RH
	回路条件	5.0 ± 0.2V DC
	测试前调试	≥ 10 分钟

(*) 故障检测建议阈值=0.2V。

本模块中使用的气体传感器TGS6812开口部, 加装了2层100目的不锈钢 (SUS316) 防护网, 经过独立的第三方实验机构的引燃实验, 结果表明气体传感器在浓度为6.5 ± 0.5%的乙烯与空气的混合爆炸气体中没有发生爆炸。

尺寸结构图格:



深圳市杰晟兴电子有限公司 JM Components Limited

地址: 深圳市福田区中航路7号鼎诚国际大厦南座2007室

手机: 13662266995 马少良 电话: 0755-83951311

官网: cn-sensor.com

邮编: 518031

传真: 0755-83952401

电邮: jackson@jmcomponents.com