

TGS5042 用于检测一氧化碳的气体传感器

特点:

- * 可电池驱动
- * 对一氧化碳选择性/重复性高
- * 对一氧化碳具有很高的线性输出特性
- * 校准简便易行
- * 使用寿命长
- * 取得UL认证
- * 满足UL2034, EN50291与RoHS的要求

应用:

- * 住宅与商用一氧化碳检测仪
- * 工业一氧化碳监控
- * 室内停车场通风控制
- * 火灾报警器

TGS5042是费加罗研发的可电池驱动的电化学式传感器, 与现有的电化学式传感器相比, 有以下优势: 电解质是环保型的; 没有电解液泄漏的危险; 一氧化碳可检测浓度高达1%, 操作使用温度范围广 (-5°C ~ 55°C); 对于干扰气体灵敏度很低。这种传感器具有使用寿命长, 长期稳定性好, 精度高的特点, 是数字显示方面为数不多的可供选择的理想传感器。OEM客户会发现, 通过每个传感器的条形码, 可以单独打印每个传感器的数据, 使用户可以避免昂贵的气体校准程序, 还允许对个别传感器进行追踪。TGS5042采用的是标准AA电池尺寸的外形设计。



灵敏度特性:

下图所示在标准试验条件下 (参见背面) 测出具有代表性的灵敏度特性曲线。

纵坐标表示传感器在各种不同气体中的输出电流 ($I_{out}/\mu A$), 输出电流在0 ~ 500ppm 范围内显示了 $\pm 5\%$ 以内偏差的较高直线性, 说明其对一氧化碳具有很高的选择性。

温/湿度特性:

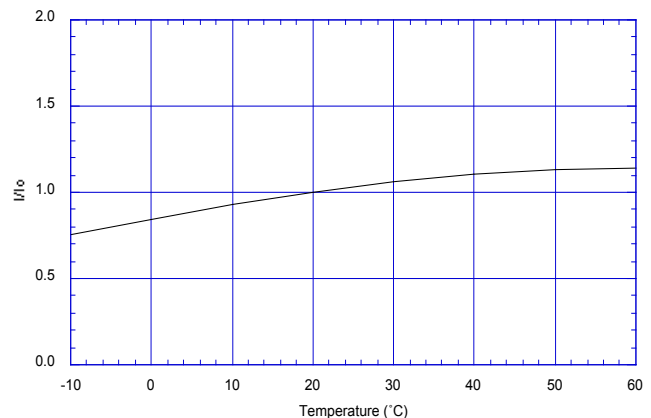
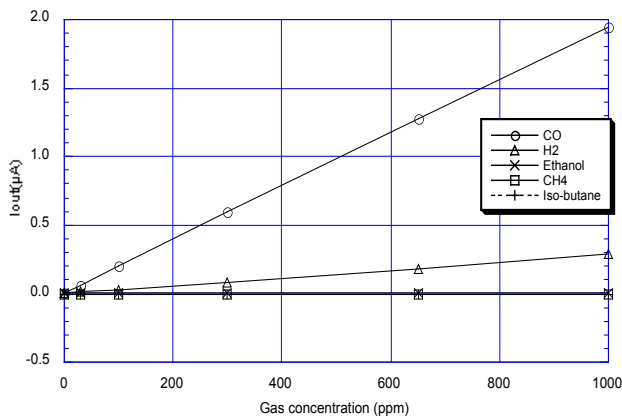
下图所示在标准试验条件下 (参见背面) 测出具有代表性的温/湿度特性曲线。

纵坐标表示传感器输出比 (I/I_0), 其定义如下:

I/I_0 值与一氧化碳浓度的线性关系是恒定的, 无论一氧化碳浓度值在什么范围。

I = 传感器在各种温度下400ppm一氧化碳中的输出电流

I_0 = 传感器在20°C, 50% R.H.400ppm一氧化碳中的输出电流



重要提示: 费加罗传感器的使用条件将因不同客户的具体运用不同而不同。费加罗强烈建议在使用前咨询我们的技术人员, 尤其是当客户的检测对象气体不在列表范围时, 对于未经费加罗专业测试的任何使用, 费加罗不承担任何责任。

基本测试电路:

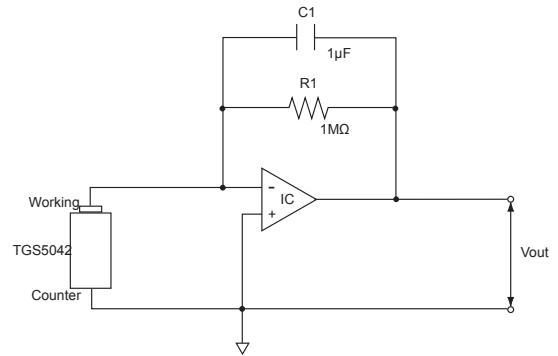
TGS5042的基本测试电路见右图。传感器因气体引发的微小输出电流 (I_s) 经过OP放大器与电阻 (R1) 的合成作用后转换为输出电压 (V_{out})。

建议电路常数如下:

- R1: 1M Ω
- C1: 1 μ F、IC: AD708

注: 如果输出端子被施加电压, 传感器可能会被损坏, 传感器的电压要严格控制在 ± 10 mV以下。

关闭电路电源Vc时传感器可能产生极化, 为防止出现这样的情况, 可在传感器的两极设置电阻或连接FET。



规格:

项目	规格
型号	TGS5042-A00 (插脚式) TGS5042-B00 (金属带式)
对象气体	一氧化碳
典型检测范围	0 ~ 10,000ppm
一氧化碳中输出电流	1.2~2.4nA/ppm
基线偏移 (*1)	< ± 10 ppm 相当
使用温度范围 (*2 *3)	0°C ~ +50°C (常用) -5°C ~ +55°C (偶尔)
使用湿度范围	5 ~ 99%RH (不结露)
响应时间 (T90)	60 秒以内
保存温度条件 (*2 *3)	-5°C ~ +55°C
净重	约12g
标准试验条件	20 \pm 2°C, 40 \pm 10%RH

(*1) 以传感器在空气中的操作条件为代表。

(*2) 如果传感器容器中的水被快速冻结 (通常仅发生在人为的情况下), 传感器特性可能发生不可逆转的变化, 为杜绝这样的风险, 存放传感器时应保持盖帽 (工作电极) 朝上。

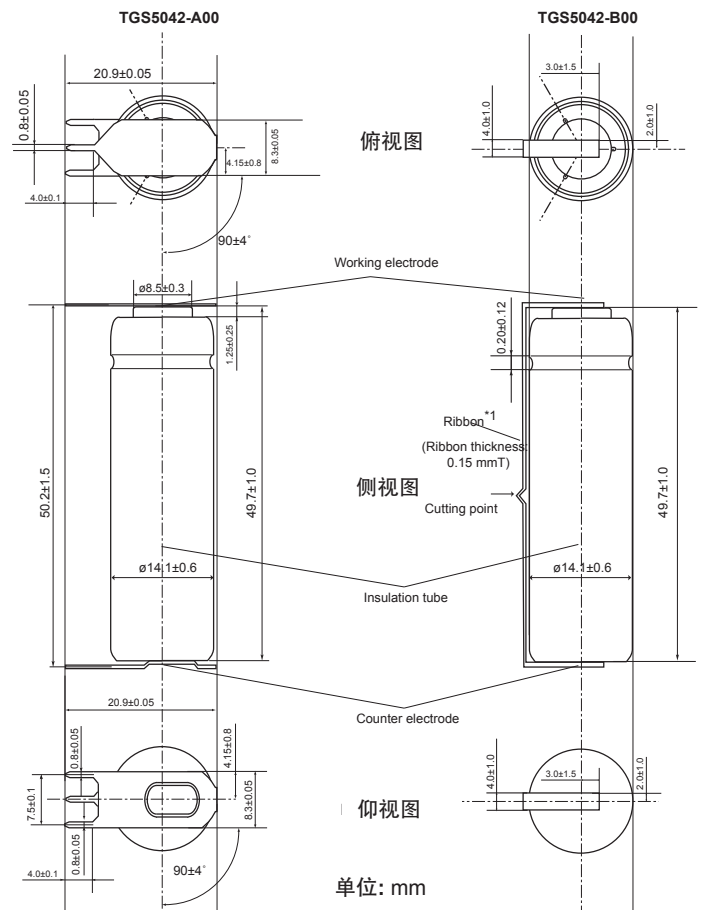
(*3) 如果需要超过规定额度的温度范围, 请联系费加罗。

注意: 选购时请注明包括后缀的完整型号。

注意1): 当TGS5042-B00传感器出货时, 为避免电极极化, 工作电极和对电极由金属带连接 (即短路)。要检测传感器的输出时, 应切断金属带 (-B00) 并将传感器连接到检测电路 (见例子)。通过切断点可以很容易将金属带切断。TGS5042-A00传感器出货时处于开路状态, 所以使用前建议有1小时的稳定时间 (典型), 更多信息见TGS5042 Technical Information。

在此产品规格书中所显示的都是传感器的典型特性, 实际的传感器特性因产品不同而不同, 详情请参阅各传感器唯一对应的规格表。

结构以及尺寸:



单位: mm

深圳市杰晟兴电子有限公司 JM Components Limited

地址: 深圳市福田区中航路7号鼎诚国际大厦南座2007室

手机: 13662266995 马少良 电话: 0755-83951311

官网: cn-sensor.com

邮编: 518031

传真: 0755-83952401

电邮: jackson@jmcomponents.com