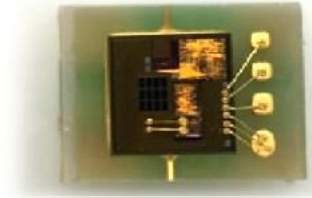


## 数字式紫外线传感器 GUVA-C32SM

### 特点

- 集成氮化镓传感器用于检测UVA, 单一封装
- 支持紫外线指数测量(1...>14)
- 可编程的增益和积分时间
- I2C从属接口, 高达400KHz
- 电源管理模式
- 关闭电流: 标准0.8uA
- 电源电压: 2.6V- 3.6V
- 2.0mm×2.3mm×1.4mm,4引脚 OLGA 封装



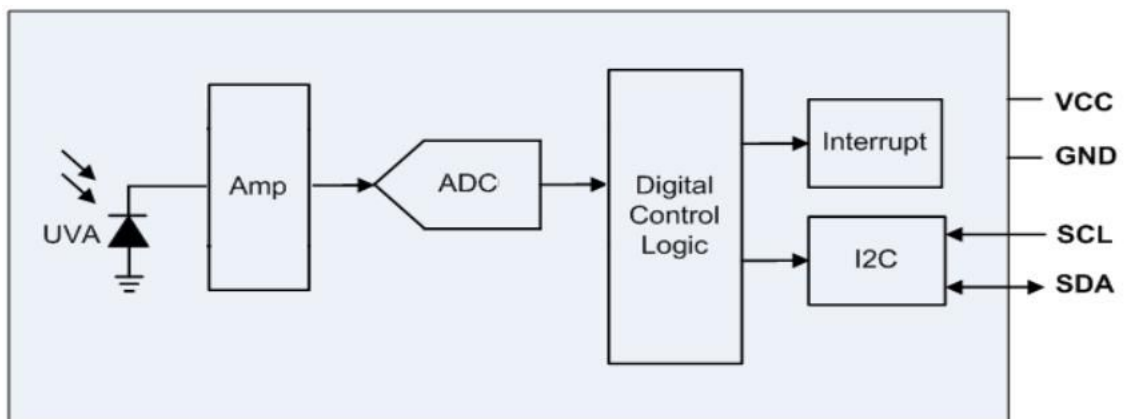
### 应用

智能手机, 手表, 气象站  
自行车导航, 游戏, 附件

### 一般说明

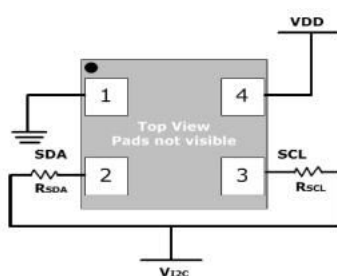
GUVA-C32SM支持紫外线传感器的集成功能, 因此可以很容易地配置和用于用户应用。这个装置有光电二极管, 放大器, ADC, 数字控制逻辑和I2C接口电路, 用于测量紫外线A。

The GUVA-C32M可以分别测定长波紫外线的强度, 根据各个强度计算出数字输出。根据具体的应用要求, 合理地利用电源管理模式可以降低功耗。



原理框图

### 应用电路



### 引脚说明

引脚编号	引脚名称	说明
1	GND	接地
2	SDA	I2C数据线
3	SCL	I2C时钟线
4	VCC	电源电压

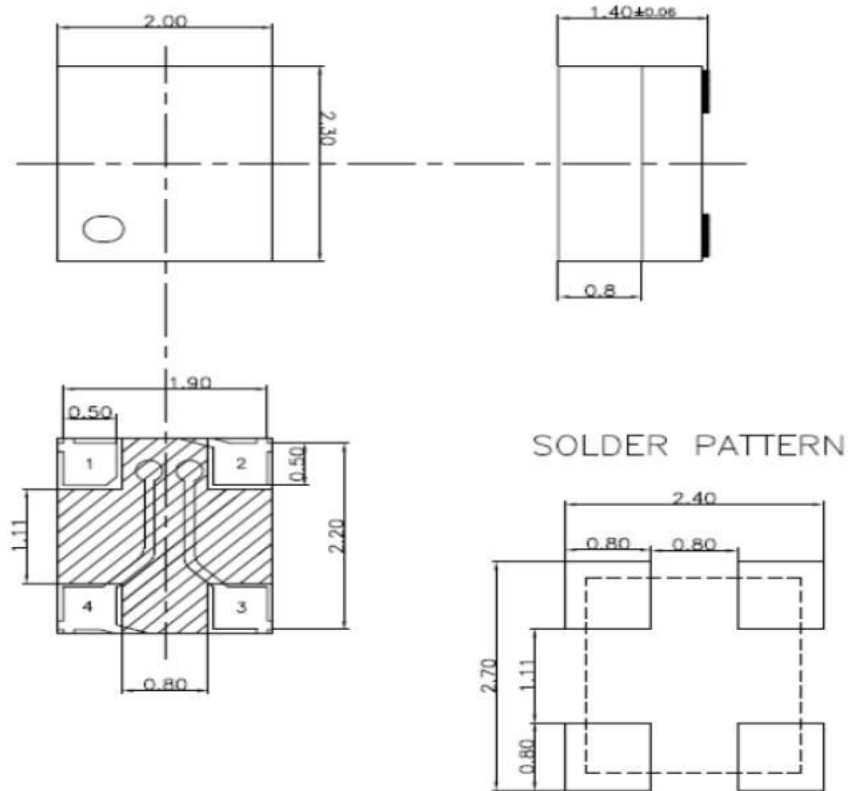
### 一般特性

封装	2.0 × 2.3mm <sup>2</sup> OLGA
工作温度	-30~+85℃
焊接温度	260℃(最高温:10秒)

### 电气特性

输出数量	1通道 (UVA)
输出分辨率	16位
紫外线指数范围	0~14
传感器转换时间	0.39~800ms
可配置增益	×1~×128
睡眠模式控制	2~256次
电源管理	4种模式： 正常，睡眠，自动关闭， 关闭
I2C时钟频率	高达400KHz
工作电流	标准100μA
深度睡眠电流	<1μA
电源电压	2.2~3.6V

### 封装信息



## 深圳市杰晟兴电子有限公司 JM Components Limited

地址：深圳市福田区中航路7号鼎诚国际大厦南座2007室

手机：13662266995 马少良 电话：0755-83951311

官网：cn-sensor.com

邮编：518031

传真：0755-83952401

电邮：jackson@jmcomponents.com