

数据表

LuminOx O₂ 传感器 荧光光学系列



特性

- 基于荧光的光学技术, 非电化学
- 不含有害物质; 符合RoHS & REACH 标准
- 直接与微控制器连接, 无需附加电路
- 工厂标定
- 高精度
- 免维护^a



<p>外壳</p> <p>COMPACT</p>	<p>供电电压</p> <p>4.5 - 5.5 V VOLTAGE</p>	<p>工作温度</p> <p>-30°C to +60°C TEMPERATURE</p>	<p>数字输出</p> <p>TTL</p>	<p>响应时间</p> <p>< 30 secs</p>
--------------------------	--	---	------------------------	---------------------------------

优点

- 低成本
- 由于非消耗传感原理, 拥有低功耗, 长寿命
- 体积小巧

输出值^b

氧气范围 (LOX-02)	0—25% O ₂
氧气压力范围	0—300mbar ppO ₂
响应时间	T90 < 30s (典型)
精度	
ppO ₂	< 2% FS
温度	仅供参考
压力(LOX-02)	±5mbar
O ₂ (LOX-02)	&由ppO ₂ &压力精度决定
分辨率	
ppO ₂	0.1mbar
温度	0.1°C
压力(LOX-02)	1mbar
O ₂ (LOX-02)	0.01%
寿命	> 5年

技术规格

供电电压 (Vs)	5V _{DC} (4.5V _{DC} min. —5.5V _{DC} max.)
供电电流 (Is)	<7.5mA (每秒流式传输一个样本), <20mA 峰值
输出类型	3.3V TTL 电平UART (耐5V)
温度	
工作:	-30°C ~ +60°C
储存:	-30°C ~ +60°C
湿度	0—99% Rh (非冷凝)
大气压力范围	
LOX-01	100—1400mbar
LOX-02	500—1200mbar

可根据要求提供其他传感器选项, 请发送邮件至:
technical@sstsensing.com

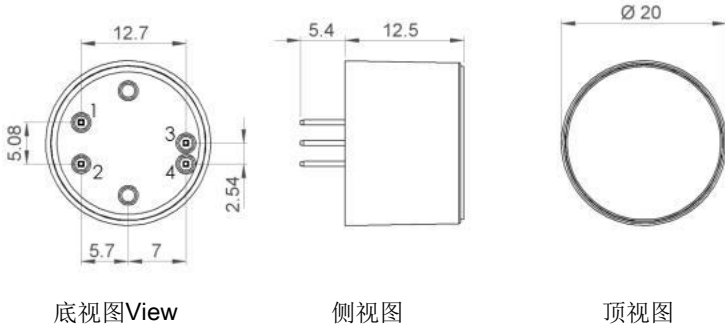
需要帮助? 询求专家请致电 +
44 (0)1236 459 020并寻求
“技术”援助



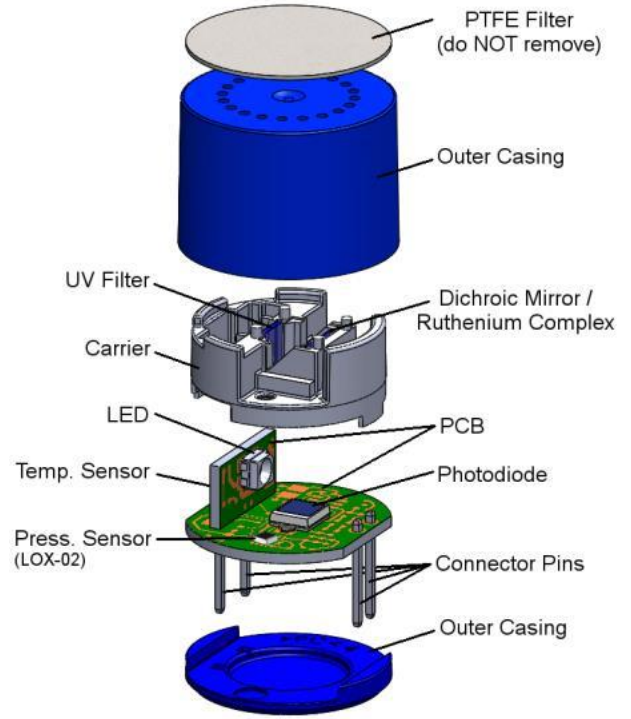
a) 可使用湿布清洁传感器外壳。禁止将传感器浸入任何清洁介质中。
b) 在环境条件下。除非另有指示, 所有性能测量都在标准温度和压力下。在极端温度波动后, 可能需要重新校准。

外形图

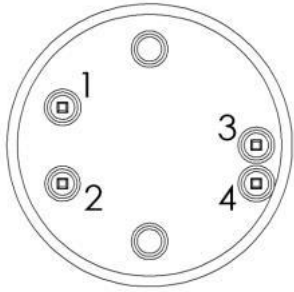
所有尺寸单位为mm。公差= ±0.5mm.



传感器结构



电气接口



Pin	定义
1	Vs (+5V)
2	GND (0V)
3	3.3V UART* 传感器发射
4	3.3V UART* 传感器接收

*耐5V。

订购信息

使用如下命名规则生成您所需的传感器具体型号。

L O X - X X

类型
01 测量0—300mbar ppO ₂ 和温度(°C)
02 测量0—300mbar ppO ₂ , 0—25% O ₂ , 温度(°C) 和500— 1200mbar 大气压力

连接: 四个镀金引脚 (0.64mm²) 位于2.54mm栅极上, 用于通过插座或使用免清洗助焊剂手动焊接PCB安装。

Note:如果手动焊接, 推荐焊接温度370°C, 每个引脚焊接时间小于3s。

Note:禁止将传感器置于PCB清洁过程中。

Note:在通过pin3和pin4通信前, 务必通电传感器pin1和pin2。



传感器应视为电子元件, 使用正确的ESD处理预防措施处理。

CAUTION

Do not exceed maximum ratings and ensure sensor(s) are operated in accordance with their requirements.
Carefully follow all wiring instructions. Incorrect wiring can cause permanent damage to the device.
Do NOT use chemical cleaning agents.

Failure to comply with these instructions may result in product damage.

INFORMATION

As customer applications are outside of SST Sensing Ltd.'s control, the information provided is given without legal responsibility. Customers should test under their own conditions to ensure that the equipment is suitable for their intended application.

For technical assistance or advice, please email:
technical@sstsensing.com

General Note: SST Sensing Ltd. reserves the right to make changes to product specifications without notice or liability.
All information is subject to SST Sensing Ltd.'s own data and considered accurate at time of going to print.



深圳市杰晟兴电子有限公司 JM Components Limited

地址: 深圳市福田区中航路7号鼎诚国际大厦南座2007室
手机: 13662266995 马少良 电话: 0755-83951311
官网: cn-sensor.com

邮编: 518031
传真: 0755-83952401
电邮: jackson@jmcomponents.com