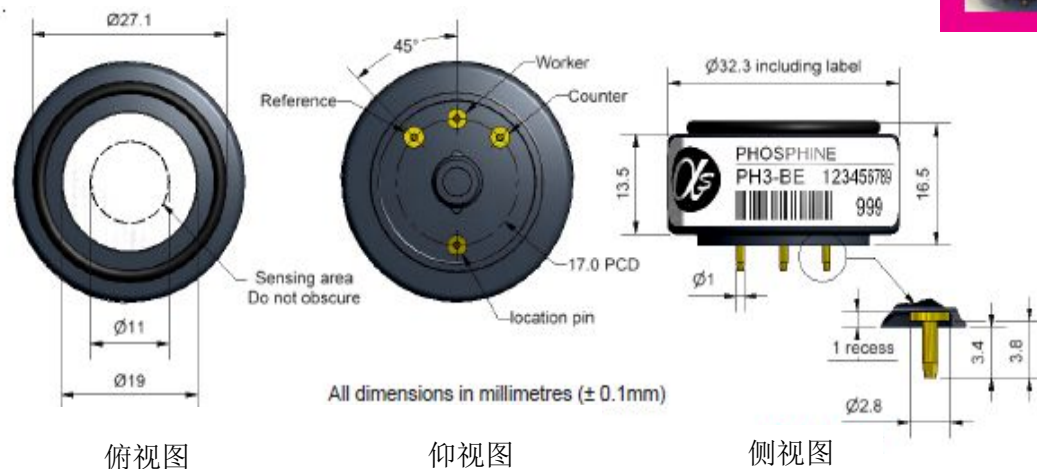


PH3-BE 磷化氢传感器



图1 PH3-BE示意图



性能	灵敏度	在800ppmPH ₃ 中的灵敏度 (nA/ppm)	15~35
	反应时间	从零点到800ppmPH ₃ 的t ₉₀ 时间 (s)	< 30
	零点电流	零级空气中等效的ppm值	< -6~+20
	分辨率	RMS噪声 (等效ppm值)	< 2
	量程	能保证产品性能的测量限值 (ppm)	2000
	线性度	全量程误差的ppm值, 0~800ppm时呈线性	-50~-350
	过载	对气体脉冲稳定反应的最大ppm值	5000
寿命	零点漂移	实验室空气中每年变化的等效ppm值	< 1.5
	灵敏度漂移	实验室空气中每年变化的百分比, 月测	< 4
	工作寿命	输出降至80%原始信号的月数 (质保24个月)	> 24
环境	-20°C时灵敏度	800ppmPH ₃ 时, (-20°C时的输出/20°C时的输出) %	65~85
	50°C时灵敏度	800ppmPH ₃ 时, (50°C时的输出/20°C时的输出) %	120~140
	-20°C时零点	以20°C零点为参照, 等效ppm值的变化量	< ± 20
	50°C时零点	以20°C零点为参照, 等效ppm值的变化量	< ± 15
交叉 灵敏度	H ₂ S	20ppmH ₂ S时测得气体的灵敏度百分比	< 110
	NO ₂	10ppmNO ₂ 时测得气体的灵敏度百分比	< -35
	Cl ₂	10ppmCl ₂ 时测得气体的灵敏度百分比	< -30
	NO	50ppmNO时测得气体的灵敏度百分比	< 10
	SO ₂	20ppmSO ₂ 时测得气体的灵敏度百分比	< 25
	CO	400ppmCO时测得气体的灵敏度百分比	< 11
	H ₂	400ppmH ₂ 时测得气体的灵敏度百分比	< 2
	C ₂ H ₄	80ppmC ₂ H ₄ 时测得气体的灵敏度百分比	< 60
	NH ₃	25ppmNH ₃ 时测得气体的灵敏度百分比	< 0.1
	CO ₂	5% Vol CO ₂ 时测得气体的灵敏度百分比	< 0.1
关键 参数	温度范围	°C	-20~50
	压力范围	kPa	80~120
	湿度范围	持续相对湿度百分比	20~90
	存储期限	0~20°C时的保存月数 (需保存在密封罐中)	6
	负载电阻	Ω (推荐)	10~33
	偏压	高于模拟接地的mW	不需要
	重量	g	< 13

图2 零点温度特性

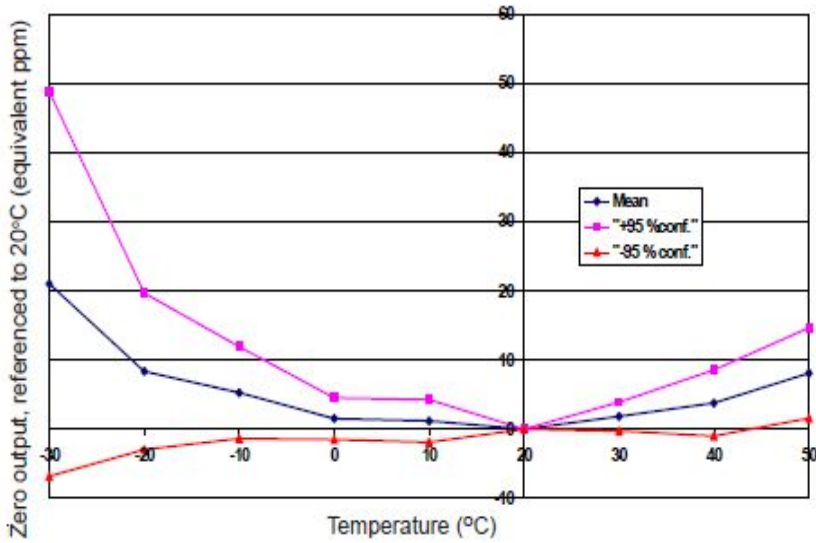
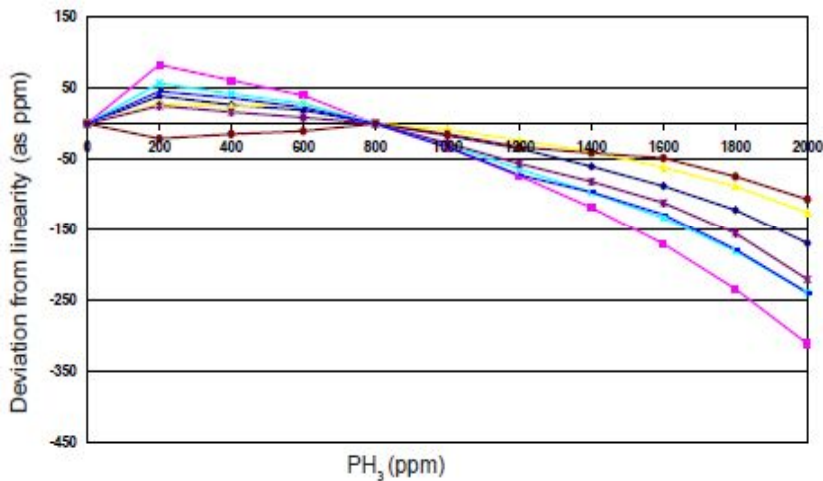


图2显示了温度变化引起的零点输出变化，用等效的ppm值表示，参考20°C时的零点。

数据取自典型批次传感器。图3所示为零点输出百分比（参考20°C）均值和±95%置信区间。

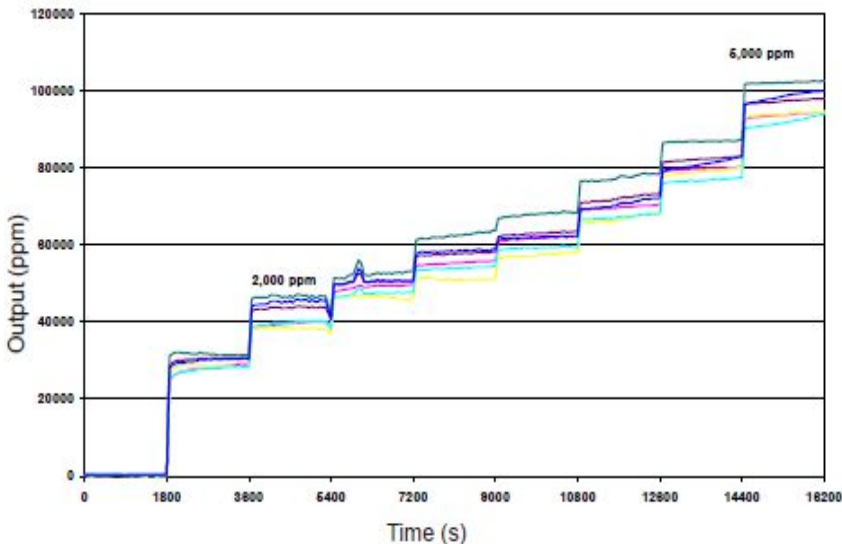
图3 0~2000ppm时的线性偏差



传感器之间的线性度是可重复的，如图3所示，如果需要可做软件修正。

数据采自典型批次传感器。

图4 过载线性度



即使PH₃浓度为5000 ppm，传感器的响应依然迅速且稳定，如图4所示。

短期内暴露在高浓度目标气体中后，传感器会快速恢复且性能不会发生改变。