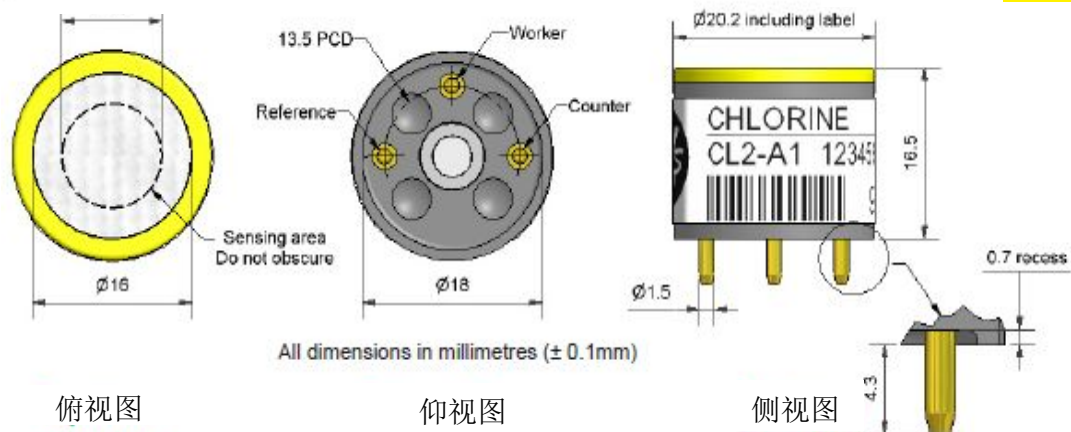


CL2-A1 氯气传感器



图1 CL2-A1示意图



性能	灵敏度	在10ppmCl ₂ 中的灵敏度 (nA/ppm)	-350~-750
	反应时间	从零点到10ppmCl ₂ 的t90时间 (s)(33Ω负载电阻)	< 60
	零点电流	零级空气中等效的ppm值	±0.4
	分辨率	RMS噪声 (等效ppm值) (33 Ω 负载电阻)	< 0.02
	量程	能保证产品性能的测量限值 (ppm)	20
	线性度	全量程误差的ppm值, 0~5ppm时呈线性	±1.5
	过载	对气体脉冲稳定反应的最大ppm值	50
寿命	零点漂移	实验室空气中每年变化的等效ppm值, 月测	< 0.05
	灵敏度漂移	实验室空气中每年变化的百分比, 月测	< 10
	工作寿命	输出降至80%原始信号的月数 (质保24个月)	> 24
环境	-20°C时灵敏度	10ppm Cl ₂ 时, (-20°C时的输出/20°C时的输出) %	65~85
	50°C时灵敏度	10ppm Cl ₂ 时, (50°C时的输出/20°C时的输出) %	105~125
	-20°C时零点	以20°C零点为参照, 等效ppm值的变化量	< ±0.2
	50°C时零点	以20°C零点为参照, 等效ppm值的变化量	< 0~-0.8
交叉	H ₂ S	20ppmH ₂ S时测得气体的灵敏度百分比	< -300
灵敏度	NO ₂	10ppmNO ₂ 时测得气体的灵敏度百分比	100
	NO	50ppmNO时测得气体的灵敏度百分比	< 3
	SO ₂	20ppmSO ₂ 时测得气体的灵敏度百分比	< -8
	CO	400ppmCO时测得气体的灵敏度百分比	< 0.1
	H ₂	400ppmH ₂ 时测得气体的灵敏度百分比	< 0.1
	C ₂ H ₄	400ppmC ₂ H ₄ 时测得气体的灵敏度百分比	< 0.1
	关键参数	温度范围	°C
压力范围		kPa	80~120
湿度范围		持续相对湿度百分比	15~90
存储期限		3~20°C时的保存月数 (需保存在密封罐中)	6
负载电阻		Ω (为优化性能)	33
重量		g	< 6

图2 灵敏度温度特性

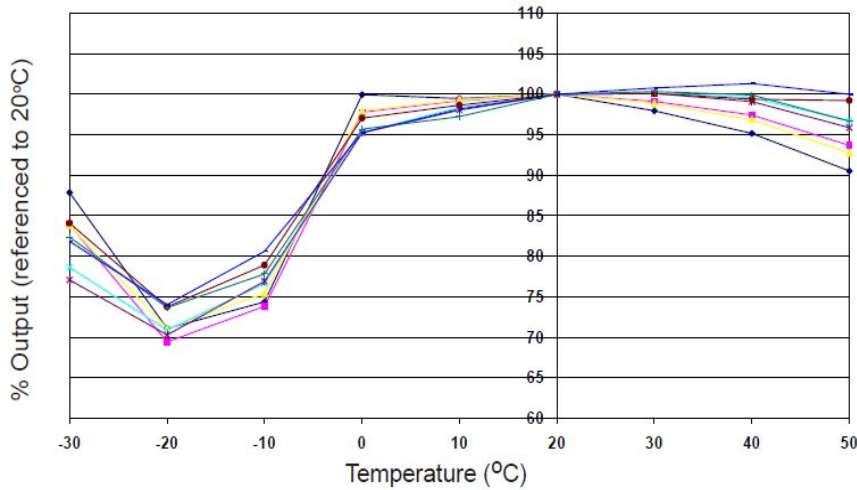


图2显示了由温度变化引起的传感器灵敏度改变。

数据采自典型批次传感器。图2所示为输出百分比（参考20°C）均值和95%置信区间。

氯气的测量比较困难，温度高时尤其难测。

图3 零点温度特性

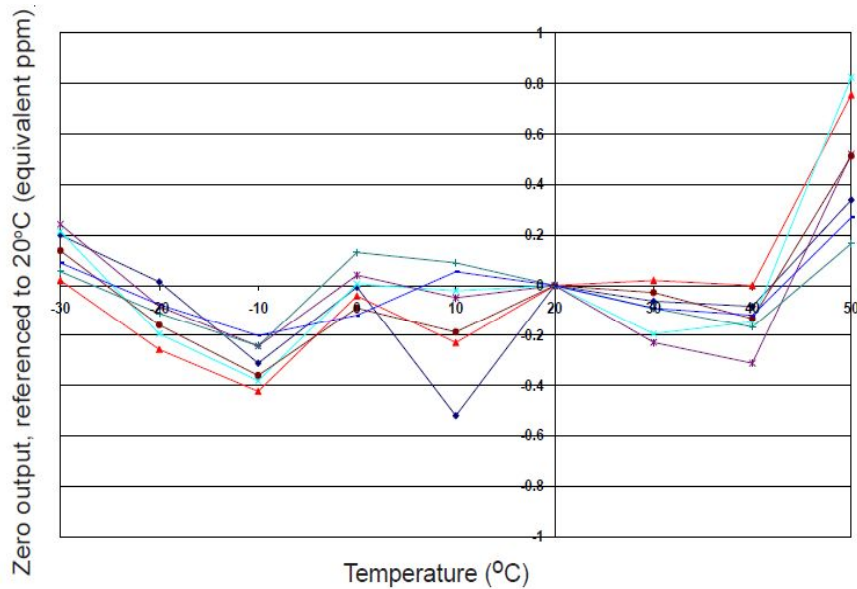


图3 显示了由温度变化引起的零点输出变化，表示为等效的ppm值，并参考20°C时的零点。

数据取自典型批次传感器。

图4 对10ppm氯气的反应，受温度影响

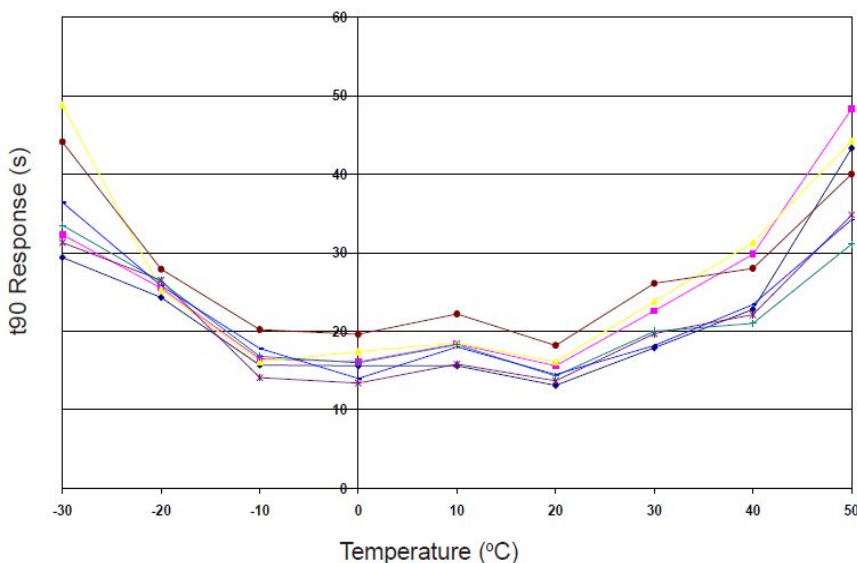


图4显示了典型批次传感器的响应时间温度特性。

通常，温度降低时传感器的响应时间会增加。对于氯气传感器而言，环境温度较高时它的响应时间也会增加，这体现了络合物化学特性。