

## COZIR™ LP

### 低功耗、小体积二氧化碳传感器

COZIR LP 是一款小体积、低功耗、高性能的 CO<sub>2</sub> 传感器。刷新率为 2Hz，功耗仅为 3mW<sup>5</sup>，因具备世界领先的低功耗特点，该款传感器理想地适用在电池供电和便携的设备上。COZIR LP 基于久经考验的 GSS IR LED 及侦测技术，加上富有创新的光学设计，是 GSS Ltd 有限公司，这个 IR LED 二氧化碳检测领域内的领导者的第三代产品。

因为 COZIR LP 传感器的测量量程有 0-2000ppm、0-5000ppm 以及 0-1%，所以它很适合被用在像楼宇控制和室内空气质量检测这样的应用场合。

- 超低功耗 3mW
- 量程 0-1%
- 3.3V 供电
- 峰值电流仅 33mA
- 命令集和电气接口匹配 GSS COZIR 传感器量程

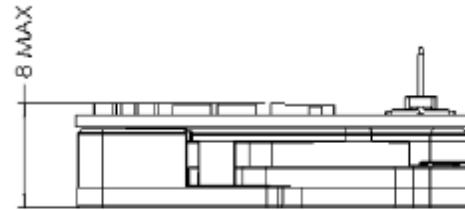
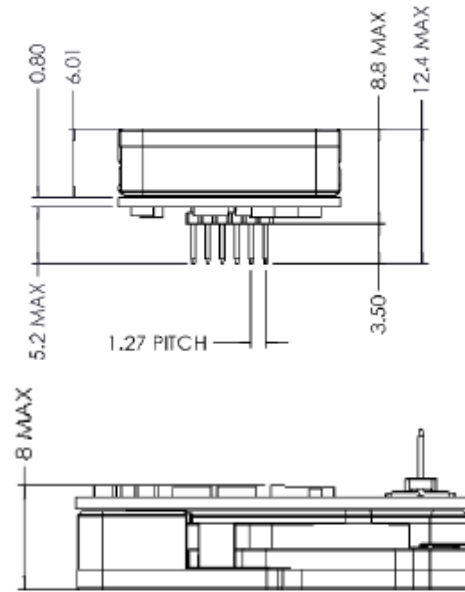
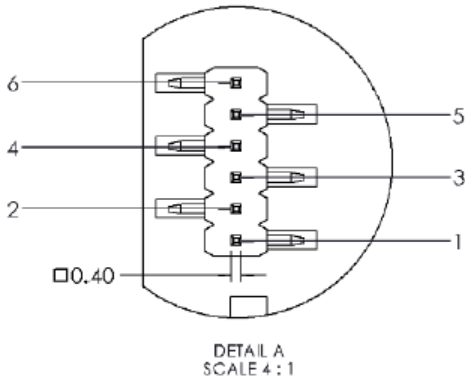
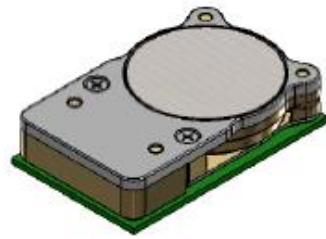
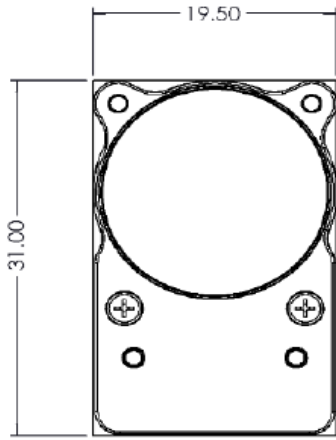


COZIR™ LP CO<sub>2</sub> 传感器

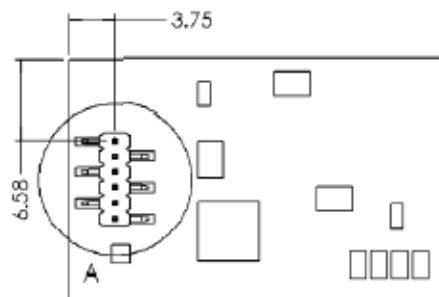
### 规格

基本性能	
启动时间	上电后初次读数 1.2s <sup>2</sup>
工作条件	0°C-50°C (标准) 0-95%RH (无凝结)
推荐储存温度	-30°C~+70°C
CO2 测量	
检测方法	非色散红外 (NDIR) 吸收技术 镀金板光学技术 GSS 固态电源和侦测器技术
采样方法	扩散
量程	标准为 0-5000ppm，根据需要可选用 0-2000ppm 和 0-1%。
精度	±50 ppm +/- 读数的 3% <sup>1</sup>
校验	自动校验 <sup>6</sup>
非线性	< 满量程的 1%
压力依存性	正常大气压下为读数的 0.13%每毫米汞柱
工作压强	950 mbar-1050 mbar <sup>3</sup>
响应时间	2-3 分钟 (可通过滤波类型和应用程序调试) <sup>4</sup> 读数每秒刷新两次。

电气性/机械性	
功率输出	3.25V-5.5V (推荐 3.3V)。 峰值电流 33mA <sup>5</sup> 。 平均电流 < 1mA <sup>5</sup> 。
连接器	6 路 1.27mm 连接头
功率损耗	3mW <sup>5</sup>
接口	UART
重量	5g
三维图	31mm × 19.5mm × 8mm <sup>7</sup>



功能	引脚#
GND	1
V <sub>supply</sub> (供电电压)	2
R <sub>x</sub> 输入	3
T <sub>x</sub> 输出	4
N/C (未连接)	5
N/C (未连接)	6



- 注意 1:** 所有值均是在标准大气压下测定，除非另有说明。
- 注意 2:** 因为没有加热部件，所以传感器不预热。测量时间越长，测量干扰越低。
- 注意 3:** 需要校验外部压强。
- 注意 4:** 用户可调试的滤波响应。
- 注意 5:** 传感器工作在轮询模式下的功耗测量值。
- 注意 6:** COZIR-LP 默认允许自动校验。为了能工作正常，传感器必须接触氧气浓度接近鲜空气的环境。查询“COZIR 自动校验”获取关于应用需求的更多信息。
- 注意 7:** 不包括连接器引脚的长度。

本文档只提供于作为参考，并不保证对任何特殊用途的适用性或精确性。GSS 不接受任何因使用本文档不当而导致的损坏索赔。您的法定权利不受影响。本文档不适用于医疗器械、设备或系统，在这些场合中产品的损坏很显然的可能导致人身伤害。文中信息只是初审信息，可能在不告知用户的情况下被做更改。

## 深圳市杰晟兴电子有限公司 JM Components Limited

地址：深圳市福田区中航路7号鼎诚国际大厦南座2007室  
手机：13662266995 马少良 电话：0755-83951311  
官网：cn-sensor.com

邮编：518031  
传真：0755-83952401  
电邮：jackson@jmcomponents.com