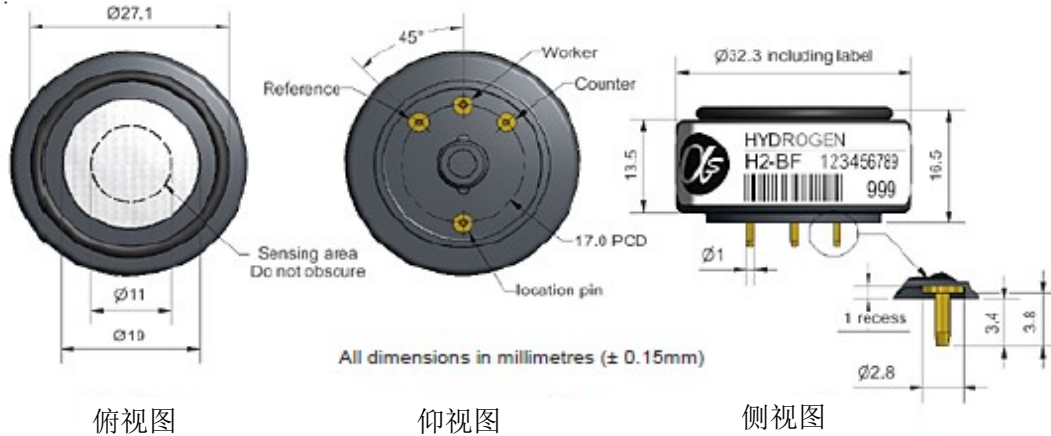


H2-BF 氢气传感器



所有尺寸单位均为mm (±0.1mm)

性能	灵敏度	在400ppmH ₂ 中的灵敏度 (nA/ppm)	10~25
	响应时间	从零点到400ppmH ₂ 的t ₉₀ 时间 (s)	< 55
	零点电流	零级空气中等效的ppm值	< ±15
	分辨率	RMS噪声 (等效ppm值)	< 0.8
	范围	能保证产品性能的测量限值 (ppm)	5000
	线性度	全量程误差的ppm值, 0~4000ppm时呈线性	-200~-500
	过载	对气体脉冲稳定反应最大的ppm	20000
	寿命	零点漂移	实验室空气中每年变化的等效ppm值
灵敏度漂移		实验室空气中每年变化的百分比, 月测	nd
工作寿命		输出降至80%原始信号的月数 (24个月保证)	> 24
环境	-20°C时灵敏度	400ppmH ₂ 时, (-20°C时的输出/20°C时的输出) %	10~40
	50°C时灵敏度	400ppmH ₂ 时, (50°C时的输出/20°C时的输出) %	190~220
	-20°C时零点	以20°C零点为参照, 等效ppm值的变化量	30~40
	50°C时零点	以20°C零点为参照, 等效ppm值的变化量	-5~-20
交叉	过滤能力	ppm·小时 H ₂ S	250000
灵敏度	NO ₂	10ppmNO ₂ 测得的气体灵敏度百分比	< 1
	Cl ₂	10ppmCl ₂ 测得的气体灵敏度百分比	< 1
	NO	50ppmNO测得的气体灵敏度百分比	< 1
	SO ₂	20ppmSO ₂ 测得的气体灵敏度百分比	< 1
	CO	400ppmCO测得的气体灵敏度百分比	< 2
	H ₂ S	20ppmH ₂ S测得的气体灵敏度百分比	< 1
	C ₂ H ₄	400ppmC ₂ H ₄ 测得的气体灵敏度百分比	< 60
	NH ₃	400ppmNH ₃ 测得的气体灵敏度百分比	< 1
	CO ₂	5%CO ₂ 测得的气体灵敏度百分比	< 1
关键参数	温度范围	°C	-30~50
	压力范围	kPa	80~120
	湿度范围	持续相对湿度百分比	15~90
	存储期限	3~20°C时的保存月数 (需保存在密封罐中)	6
	负载电阻	Ω (推荐)	10~47
	重量	g	< 13

图1 灵敏度温度特性

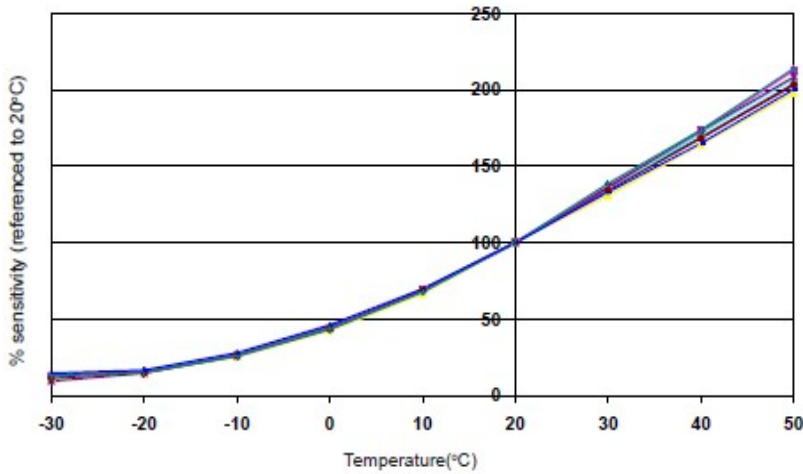


图 1 显示了 400ppm H₂时灵敏度的温度特性。

为保证精确测量，需使用软件进行灵敏度温度修正。

图2 零点温度特性

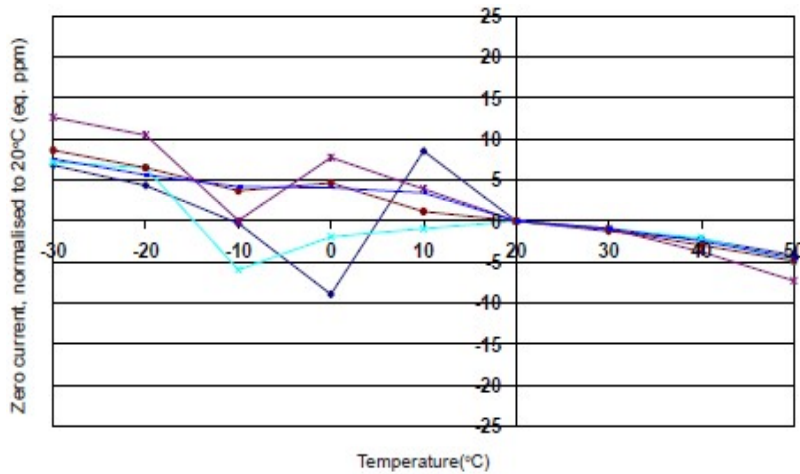
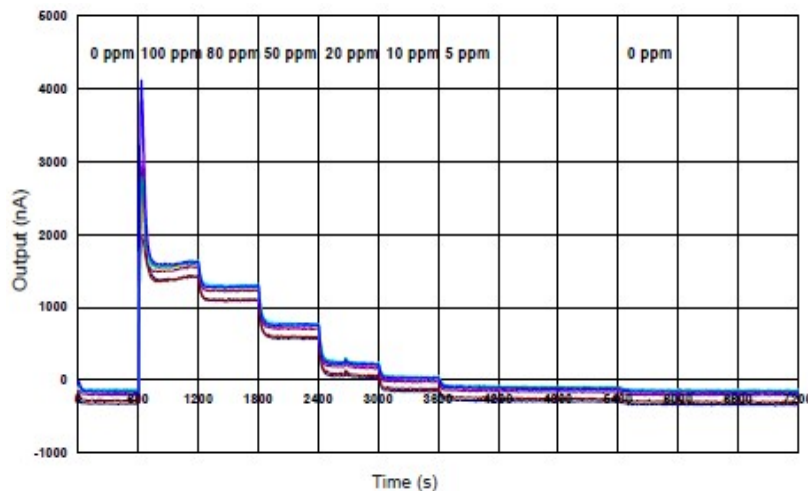


图2显示了零点电流随温度变化的情况，参考20°C。

图3 1000ppm时的线性度



由于可以检测低至5ppm H₂的良好响应特性，该传感器可用于泄漏检测和过程控制。