

CO2 OEM 模块 - 6004

小巧、紧凑、专门设计为内置在产品或设备中
来自美国 GE/Telaire



6004 红外二氧化碳模块由美国知名公司 GE/Telaire 设计生产。它是一种附加或者完整的气体检测元件,可以被用于以微处理器为基础的控制和控制仪器,主要包括以下部分: 镀金光学传感部件,以及提供校对数字或者模拟信号输出所需要的电子部件。紧凑尺寸为: 2 英寸 x 英寸 x 0.80 英寸,功耗低至 45 毫安,非常方便用于现有墙面安装型和便携式仪器。所有模块在出厂之前都进行过校对。气体取样方式为流入或者扩散,测量范围从 0-0.2%至 0-5%。

特点和优势

经济的 OEM 气体检测解决方案,无须对自己的气体传感器进行投资,可以很轻松地将完整的气体检测部分放进您的二氧化碳监测或控制产品中。

低成本的红外气体传感器非常有利于完整地安装在其他微处理仪器设备中。

特别的美国 Telaire 的专利技术“ABC_Logi 自校验”系统,在使用中无须对 CO2 进行校对,而大部分类似产品需要进行校对。

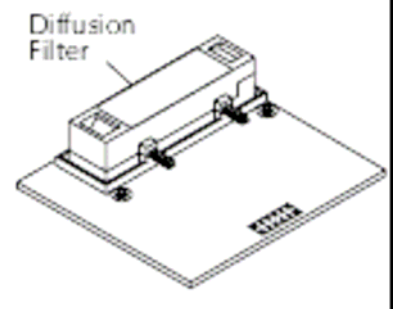
可靠的设计来自美国 GE/Telaire 10 年 CO2 研发经验及与众多配套生产厂家的合作,优良品质来自 GE/Telaire 的技术能力和质量保证。

6004 技术参数

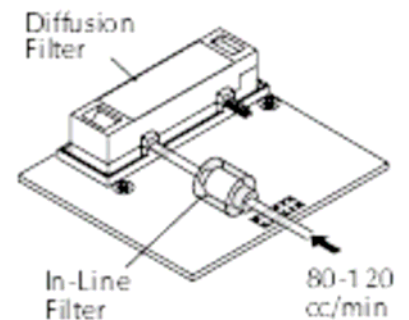
方法	测量范围	尺寸	功耗
非扩散红外 (NDIR)	0-2000 ppm	2.00" x 2.25" x .75"	150 mA (最高) 30 mA (平均)
温度的敏感性	信号更新	非线性	压力的敏感性
每摄食度有 0.2%的误差	(两秒一次)	< 1% 的误差	读数 0.13%/mm Hg
工作环境	反应时间	稳定性	预热时间
0 - 50°C (32 - 122°F) 0 - 95% RH, 无冷凝	90%的步骤改变型在 2 分钟之内	使用寿命内误差小于 2% (使用寿命为 15 年)	工作状态小于 2 分钟, 最大为 10 分钟
校对间距	储存环境	电源	输出模拟信号
没有要求	-20 - 70°C (-4 - 158°F)	5 VDC ±5%	0 - 4 VDC
输出数字信号	接口连接	流动比率	*精确度
串行外设接口 SPI 或者通用异步收发器 UART @9600bps	设计为 12 针公头, 间距为 0.1" (不包括接头)	扩散型: 80 - 120 cc/min 流入型: 40 - 50 cc/min	温度为 22°C (72°F) 时, 误差为: ±40ppm+ 读数的 3%

型号选择以及优势

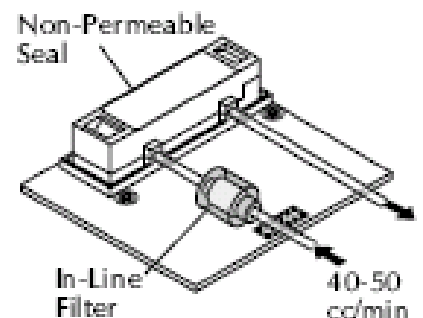
扩散式 6004: 在防止液体以及颗粒物进入传感器方面, 传感器头部感应采样室的扩散过滤器扩散环境空气中气体分子。



进气管接入式 6004: 气体可以通过进气口进入并通过扩散膜排出 (典型的校对配置), 要求流入速率为 80 - 120 CC/min.



自动流入式 6004F: 扩散膜由非浸透性垫代替, 两个进气口被用来采集气体, 要求流入速率为 40 - 50 CC/min.



ABC_Logic 自动校验系统

模块 6004 系列可以配备 ABC_Logic 自校验开启或者关闭。ABC_Logic 设计工作环境为：在 14 天期间，测量的 CO2 浓度需要降到室外 CO2 浓度至少 3 次。例如：在一些典型的办公室，学校、剧院等公共场所，CO2 源主要是人群。当夜晚人们离开的时候，室内的 CO2 浓度将会降至与室外的 CO2 浓度一致，基本为 380-400ppm。ABC_Logic 系统将会记录该最低的读数，每 24 小时一个分析周期。如果发现对该基准读数有统计差别，校对因数将被考虑加进到以后的 CO2 浓度读数中。ABC_Logic 系统需要被连续运行 3 周才能校准完成。

ABC_Logic 应被关闭，如果应用设备没有按照常规去检测环境 CO2 浓度，例如：温室中为了植物的生长而保持一定 CO2 浓度时。此时，ABC Logic 将产生测量精确度的问题，因为 ABC_Logic 系统不断做一些没有必要的调整。6004 模块可以订货时预先关闭 ABC_Logic。

深圳市杰晟兴电子有限公司 JM Components Limited

地址：深圳市福田区中航路7号鼎诚国际大厦南座2007室
手机：13662266995 马少良 电话：0755-83951311
官网：cn-sensor.com

邮编：518031
传真：0755-83952401
电邮：jackson@jmcomponents.com